

Руководство по эксплуатации и паспорт



Содержание

1	Указания мер безопасности	2
2	Описание и работа водонагревателя	3
2.1	Назначение водонагревателя	3
2.2	Технические характеристики	4
2.3	Идентификация	6
2.4	Комплект поставки	6
2.5	Устройство водонагревателя	6
2.6	Работа водонагревателя	9
3	Установка водонагревателя	13
3.1	Место и схема установки	13
3.2	Правила монтажа	15
3.3	Подключение водонагревателя к водопроводной сети	16
3.4	Подключение водонагревателя к газовой сети	17
3.5	Подключение водонагревателя к баллону со сжиженным газом	17
3.6	Подключение водонагревателя к дымоходу	18
3.7	Переналадка водонагревателя на другой вид и давление газа	20
4	Использование водонагревателя	21
4.1	Включение водонагревателя	21
4.2	Регулировка температуры и расхода воды	24
4.3	Выключение водонагревателя	24
4.4	Предохранение от замерзания	25
4.5	Действия при возникновении аварийной ситуации	25
5	Проверка технического состояния	26
6	Техническое обслуживание	27
6.1	Уход	27
6.2	Техническое обслуживание	28
7	Методика проведения контрольных испытаний	30
8	Правила транспортировки, упаковки и хранения	30
9	Возможные неисправности водонагревателя и методы их устранения	31
10	Гарантийные обязательства	34
11	Сведения об утилизации	35
12	Свидетельство о приемке	35
13	Отметка об установке водонагревателя и проведении технического обслуживания	36
14	Акт дефектов (образец)	37
15	Отметка о прохождении технического обслуживания	38
	Гарантийные талоны	39

Водонагреватель ВПГ-23

Модель 0015.12 Siberia aQua 23

1 Указания мер безопасности

1.1 Во избежание аварий, несчастных случаев и выхода водонагревателя из строя запрещается:

- самостоятельно устанавливать и запускать водонагреватель в работу;
- производить включение и регулировку водонагревателя лицам, не знакомым с настоящим руководством по эксплуатации;
- пользоваться водонагревателем при отсутствии тяги в дымоходе;
- пользоваться неисправным водонагревателем;
- самостоятельно разбирать и ремонтировать водонагреватель;
- вносить изменения в конструкцию водонагревателя;
- оставлять работающий водонагреватель без надзора;
- прикасаться во время работы водонагревателя к облицовке в районе смотрового окна и непосредственной близости от него, а также к трубе отвода продуктов сгорания вблизи газоотводящего устройства водонагревателя, так как температура нагрева может достигать 100°C и более;
- пользоваться водонагревателем, если не устранены утечка газа, течь воды, сбой в работе автоматики регулирования и безопасности и другие неисправности водонагревателя;
- подключать дополнительные устройства или оборудование, не указанные в данном руководстве по эксплуатации без письменного согласования с предприятием-изготовителем.

ПРИМЕЧАНИЕ — В случае невыполнения этих требований предприятие-изготовитель снимает с себя ответственность по гарантийным и другим обязательствам и не является гарантом безаварийной, безотказной и безопасной работы своего изделия.

1.2 При возможности замерзания воды в водяной системе водонагревателя необходимо воду из водонагревателя слить.

1.3 Помещение, где установлен водонагреватель, необходимо постоянно проветривать. Запрещается закрывать решетки вентиляционных каналов. При работе водонагревателя форточка или фрамуга окон должны быть открыты.

1.4 При обнаружении неисправности в работе водонагревателя необходимо обратиться в специализированную сервисную организацию и не пользоваться водонагревателем до устранения неисправностей.

1.5 При нормальной работе водонагревателя и исправном газопроводе в помещении не должно ощущаться запаха газа и (или) продуктов сгорания. Появление запаха газа и (или) продуктов сгорания свидетельствует об утечке, возникшей вследствие повреждения водонагревателя или газопровода.

ПРЕДОСТЕРЕЖЕНИЕ: Если вы почувствовали запах газа:

- закройте кран подачи газа, находящийся на газопроводе перед водонагревателем;
- откройте окна и двери для проветривания помещения, обеспечив максимальный приток свежего воздуха;
- не включайте и не выключайте электрический свет или какие-либо электроприборы;
- не пользуйтесь открытым огнем (зажигалками, спичками и т.п.);
- не пользуйтесь телефоном в загазованном помещении;
- не курите;
- немедленно вызывайте аварийную службу газового хозяйства по телефону **04**.

Запрещается пользоваться водонагревателем лицам (в том числе детям) с ограниченными физическими возможностями, а также если они не были инструктированы по вопросам использования водонагревателя службой газового хозяйства.

При невыполнении вышеуказанных правил эксплуатации может произойти отравление окисью углерода (угарным газом).

Первые признаки отравления — тяжесть в голове, сильное сердцебиение, шум в ушах, головокружение, общая слабость. Затем могут появиться тошнота, рвота, одышка, нарушение двигательных функций, внезапная потеря сознания.

Для оказания первой помощи пострадавшего необходимо вывести на свежий воздух, расстегнуть стесняющую одежду, дать понюхать нашатырный спирт, тепло укутать, но не давать уснуть, вызвать врача.

В случае отсутствия дыхания немедленно вынести пострадавшего в другое теплое помещение со свежим воздухом и делать искусственное дыхание, до прихода врача.

2 Описание и работа водонагревателя

2.1 Назначение водонагревателя

2.1.1 Водонагреватель проточный газовый бытовой Siberia aQua23 (ВПГ-23 — II_{2НЗВ/Р} -V_{11Б5} — УХЛ 4.2) ГОСТ 31856-2012 (далее — водонагреватель),

предназначен для нагрева воды, используемой в санитарных целях (мытья посуды, стирки, купания) в квартирах и индивидуальных жилых домах.

- 2.1.2 Водонагреватель предназначен для работы на природном газе по ГОСТ 5542-87 или сжиженном по ГОСТ 20448-90. Предприятием-изготовителем водонагреватель выпускается отрегулированным на определенный вид и давление газа, указанные в маркировочной табличке на водонагревателе и в разделе «Свидетельство о приемке» настоящего руководства.
- 2.1.3 Обозначение водонагревателя: ВПГ-23 — II_{2НЗВ/Р} -В_{11Б5} — УХЛ 4.2 Siberia аQua23 модель 0015.12, где
- В — водонагреватель;
- П — проточный;
- Г — газовый;
- 23 — номинальная тепловая мощность, кВт;
- II_{2НЗВ/Р} — водонагреватель работает на природном или сжиженном газе;
- В_{11Б5} — удаление продуктов сгорания в дымоход, оснащенный стабилизатором тяги, без встроенного вентилятора, оснащенный датчиком тяги (термостатом);
- УХЛ 4.2 — вид климатическое исполнение по ГОСТ 15150-69.

2.2 Технические характеристики

Таблица 1

Наименование параметра	ВПГ-23
2.2.1 Номинальная тепловая мощность, кВт	23
2.2.2 Номинальная теплопроизводительность, кВт	20,8
2.2.3 Номинальная тепловая мощность запальной горелки, кВт, не более	0,17
2.2.4 Номинальное давление газа, Па (мм вод. ст.): природного	1274 (130) 1960 (200)
сжиженного	2940 (300)
2.2.5 Приведенный расход газа: природного, м ³ /ч	2,5
сжиженного, м ³ /ч (кг/ч)	0,94 (2,2)

Наименование параметра	ВПГ-23
2.2.6 Коэффициент полезного действия, %, не менее	84
2.2.7 Давление подводящей воды для нормальной работы водонагревателя, кПа	30...600
2.2.8 Минимальный проток воды (для зажигания), л/мин	3,0
2.2.9 Минимальное давление воды (для зажигания), кПа	15
2.2.10 Расход воды при нагреве на $\Delta T=40^{\circ}\text{C}$, л/мин	7
2.2.11 Расход воды при нагреве на $\Delta T=25^{\circ}\text{C}$, л/мин	11,5
2.2.12 Температура продуктов сгорания, $^{\circ}\text{C}$, не менее	110
2.2.13 Тип розжига водонагревателя	Пьезоэлектрический
2.2.14 Габаритные размеры водонагревателя, мм:	
высота	612
ширина	380
глубина	245
2.2.15 Масса водонагревателя, кг, не более	13,5
2.2.16 Диаметр отверстий в соплах, мм	
горелка основная, природный газ 1274 (Па)	1,35
горелка основная, природный газ 1960 (Па)	1,25
горелка основная, сжиженный газ	0,79
2.2.17 Диаметр отверстий в соплах, мм	
горелка запальная, природный газ	2x0,27
горелка запальная, сжиженный газ	0,22
2.2.18 Диаметр трубы подачи газа	G½
2.2.19 Внутренний диаметр газоотводящего патрубка, мм	123
2.2.20 Полный установленный срок службы (ресурс работы) водонагревателя 12 лет. После окончания срока службы водонагревателя необходимо провести его диагностирование (см. пункт 5) для получения разрешения на дальнейшую эксплуатацию или утилизацию (см. пункт 11) в специализированной организации, имеющей право на данный вид работ.	

2.2.21 Цветные сплавы, содержащиеся в деталях и узлах водонагревателя, подлежащие сдаче в виде лома при полном износе, кг:

медные	2,5
цинковые	0,3

2.3 Идентификация

Водонагреватель можно идентифицировать по табличке, на которой указан заводской номер, модель и основные технические характеристики.

Для заказа запасных частей и/или при ремонте необходимо точно знать модель водонагревателя, для которого они заказываются. Повреждение, удаление и потеря этой таблички затрудняют его идентификацию, а также работы по монтажу и техническому обслуживанию.

2.4 Комплект поставки

В комплект водонагревателя входят:

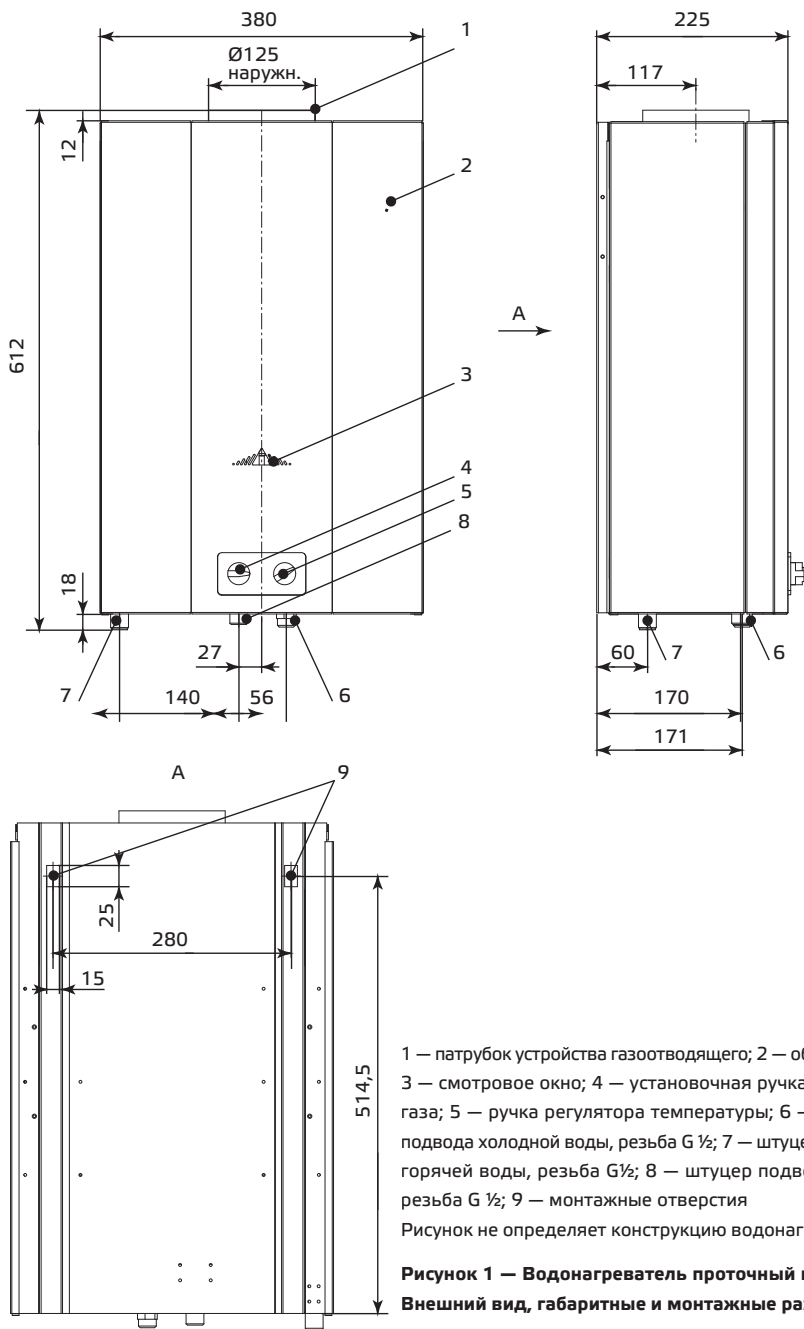
Водонагреватель	1 шт.
Руководство по эксплуатации	1 экз.
Упаковка	1 компл.
Крючки для монтажа,	2 шт.
Дюбели пластмассовые	2 шт.

2.5 Устройство водонагревателя

2.5.1 Водонагреватель настенного типа рисунок 1 имеет прямоугольную форму. На лицевой стороне облицовки рисунок 1 позиция 2 расположены: смотровое окно позиция 3 рисунок 1, для наблюдения за пламенем горелки, ручка регулировки расхода воды позиция 5, ручка установочная расхода газа позиция 4 рисунок 1. Все основные элементы водонагревателя смонтированы на задней стенке позиция 14 рисунок 2.

2.5.2 Назначение основных узлов водонагревателя рисунок 1, 2:

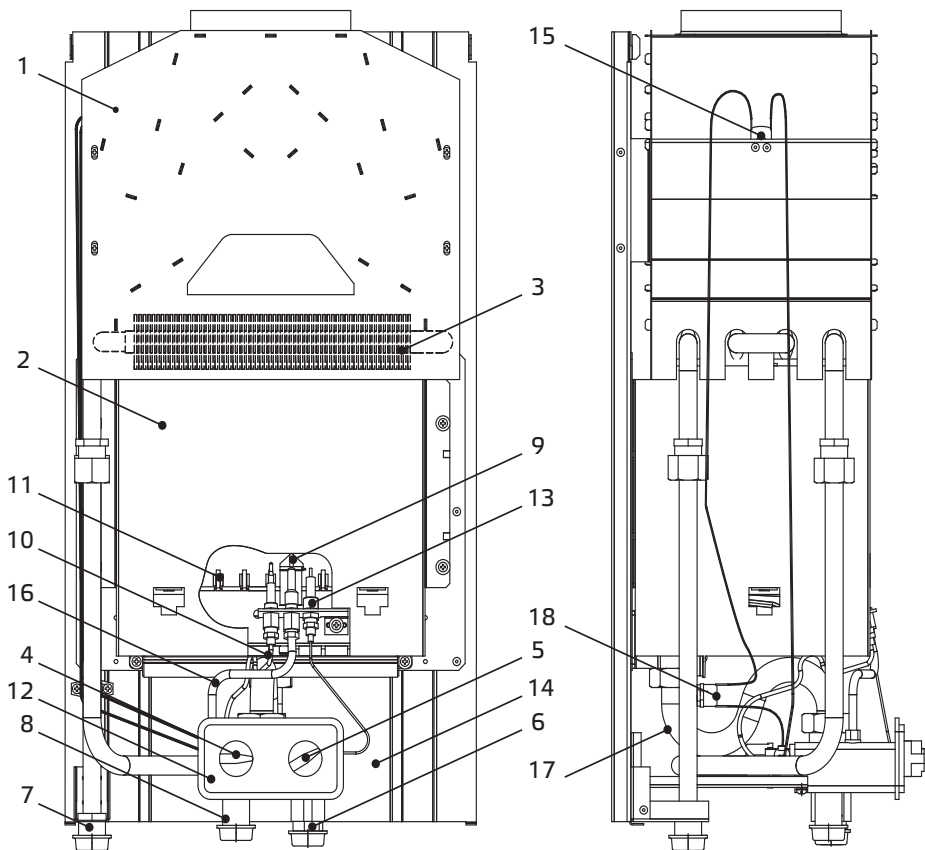
— узел водогазовый позиция 12 рисунок 2 предназначен для управления подачей газа в горелку, регулировки расхода воды и состоит из узлов водяного и газового (конструкция узла обеспечивает доступ газа к горелке только при наличии протока воды), газовый узел имеет встроенное устройство пьезорозжига и электромагнитный клапан;



1 — патрубок устройства газоотводящего; 2 — облицовка; 3 — смотровое окно; 4 — установочная ручка расхода газа; 5 — ручка регулятора температуры; 6 — штуцер подвода холодной воды, резьба G 1/2; 7 — штуцер отвода горячей воды, резьба G 1/2; 8 — штуцер подвода газа, резьба G 1/2; 9 — монтажные отверстия

Рисунок не определяет конструкцию водонагревателя

Рисунок 1 — Водонагреватель проточный газовый. Внешний вид, габаритные и монтажные размеры



1 — газоотводящее; 2 — камера сгорания; 3 — теплообменник; 4 — установочная ручка расхода газа; 5 — ручка регулятора температуры; 6 — штуцер подвода холодной воды; 7 — штуцер отвода горячей воды; 8 — штуцер подвода газа; 9 — запальная (пилотная) горелка; 10 — терморпара; 11 — горелка основная; 12 — водогазовый узел; 13 — электрод; 14 — стенка задняя; 15 — датчик тяги 95°C; 16 — трубка запальника; 17 — труба газовая; 18 — датчик перегрева

Рисунок не определяет конструкцию водонагревателя

Рисунок 2 — Водонагреватель проточный газовый

- запальная (пилотная) горелка позиция 9 рисунок 2 предназначена для воспламенения подаваемой к месту горения воздушно-газовой смеси;
- электрод пилотной горелки позиция 13 рисунок 2 предназначен для создания искрового разряда для воспламенения запальной горелки;
- основная горелка позиция 11 рисунок 2 предназначена для создания и подачи к месту горения воздушно-газовой смеси;
- терморпара позиция 10 рисунок 2 обеспечивает контроль наличия пламени запальной горелки;
- теплообменник позиция 3 рисунок 2 обеспечивает передачу получаемого при сжигании газа тепла воде, протекающей по его трубам;
- газоотводящее устройство позиция 1 рисунок 2 предназначено для отвода продуктов сгорания в дымоход;
- датчик тяги позиция 17 рисунок 2 предназначен для отключения водонагревателя в случае отсутствия тяги в дымоходе;
- датчик перегрева позиция 18 рисунок 2 предназначен для защиты от перегрева воды водонагревателя.

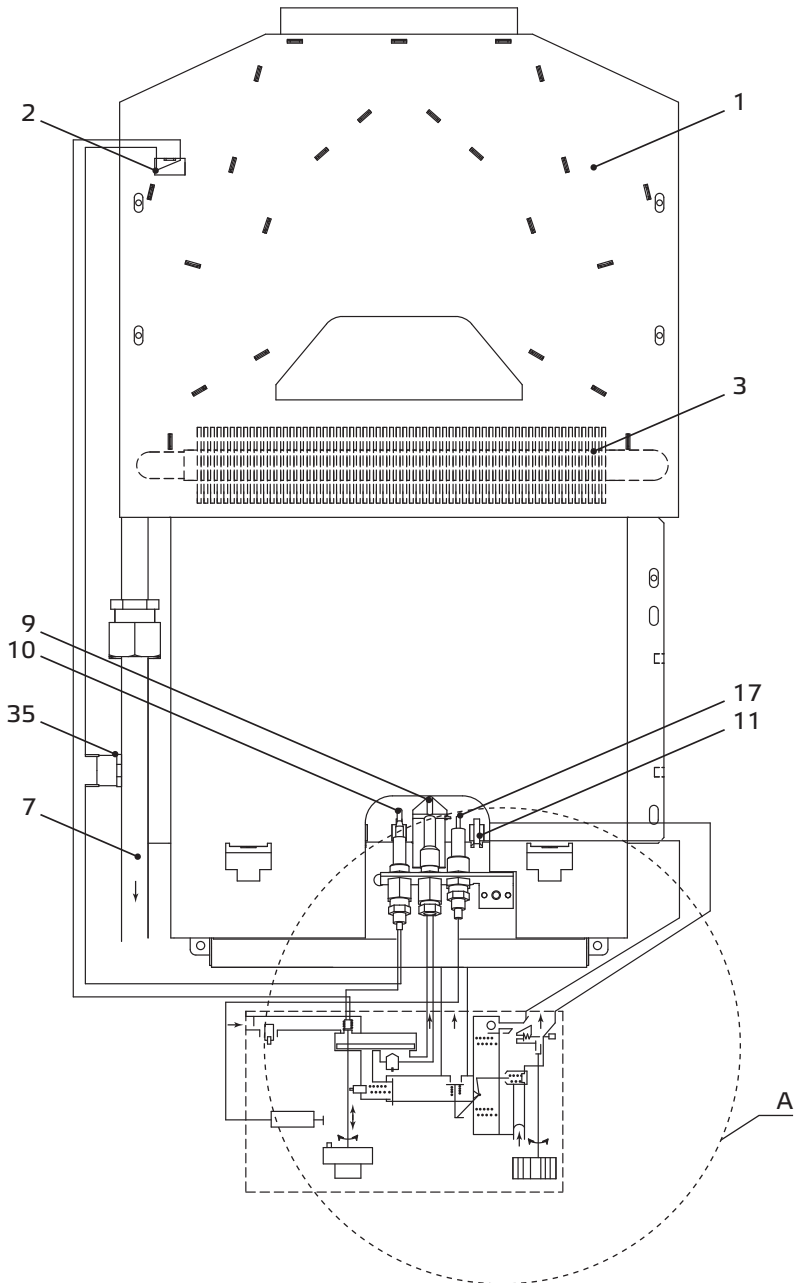
ВАЖНО: Если произошло срабатывание датчика тяги, необходимо провести проверку полноты удаления продуктов сгорания и проконтролировать эффективность работы дымоотводящего канала и дымохода согласно СНиП. Эти работы должны производиться квалифицированными специалистами специализированной организации, имеющей право на данный вид работ.

Встроенный в водогазовый узел регулятор давления газа предназначен для автоматического ограничения давления газа в коллекторе основной горелки. При работе на сжиженном газе регулятор давления газа должен быть отключен путем заворачивания винта регулятора давления позиция 15 рисунок 3 по часовой стрелке до упора (см. пункт 3.7). Вращение винта регулятора давления рисунок 3 позиция 15 рисунок 3 по часовой стрелке приводит к увеличению давления газа в коллекторе, против часовой стрелки — к уменьшению давления в коллекторе.

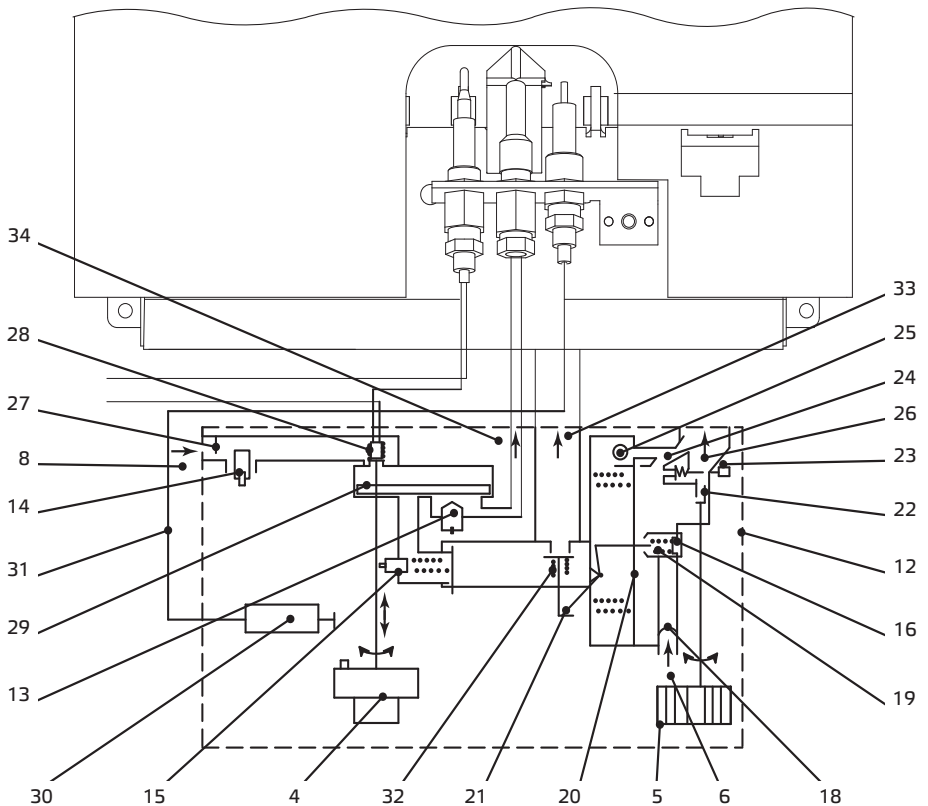
2.6 Работа водонагревателя

2.6.1 Газ через штуцер подвода газа позиция 8 рисунок 2 поступает в водогазовый узел позиция 12 рисунок 2.

2.6.2 При нажатии установочной ручки расхода газа позиция 4 рисунок 2 в



A (1:2)



1 – газоотводящее; 2 – датчик тяги 95°С; 3 – теплообменник; 4 – установочная ручка расхода газа; 5 – ручка регулятора температуры; 6 – подвод холодной воды; 7 – отвод горячей воды; 8 – подвод газа; 9 – запальная (пилотная) горелка; 10 – термопара; 11 – основная горелка; 12 – водогазовый узел, 13 – винт регулировки запальной горелки; 14 – штуцер для измерения входного давления газа; 15 – винт регулятора давления газа; 16 – пробка; 17 – электрод; 18 – водяной фильтр; 19 – регулятор расхода газа; 20 – мембрана; 21 – рычаг управления газовым клапаном; 22 – перепускной кран; 23 – регулятор штуцера Вентури; 24 – штуцер Вентури; 25 – замедлитель зажигания; 26 – выход воды на теплообменник; 27 – газовый фильтр; 28 – электромагнитный клапан; 29 – клапан ручной регулировки расхода газа; 30 – устройство пьезорозжига; 31 – кабель пьезорозжига; 32 – газовый клапан, управляемый мембраной позиция 20; 33 – выход газа на основную горелку; 34 – выход газа на запальную горелку; 35 – датчик перегрева

Рисунок 3 — Функциональная схема водонагревателя

положение «Розжиг» рисунок 7 открывает электромагнитный клапан позиция 28 рисунок 3 и газ поступает к запальной горелке позиция 9 рисунок 2, при повороте ручки против часовой стрелки происходит срабатывание пьезорозжига и воспламенение запальной горелки.

Термопара позиция 10 рисунок 2, нагреваемая пламенем запальной горелки позиция 9 рисунок 2, передает ЭДС электромагниту клапана позиция 28 рисунок 3, который в дальнейшем удерживает клапан открытым и обеспечивает доступ газа к запальной и основной горелкам. Во время прогрева термопары (10...30 секунд) ручку 4 необходимо удерживать нажатой.

- 2.6.3 При дальнейшем повороте установочной ручки расхода газа позиция 4 рисунок 2 (в ненажатом состоянии) против часовой стрелки в положение «Малое пламя» и далее см. рисунок 7 открывается подача газа к газовому клапану позиция 32 рисунок 3, управляемому мембраной позиция 20 рисунок 3. При возникновении достаточного протока воды через водонагреватель (при открывании крана горячей воды) газовый клапан позиция 32 открывается мембраной 20 через рычаг позиция 21 рисунок 3 и газ поступает в основную горелку. Далее происходит воспламенение воздушно-газовой смеси от запальной горелки.

Плавная регулировка расхода газа, поступающего на основную горелку, осуществляется установочной ручкой расхода газа позиция 4 рисунок 2 между положениями «Малое пламя» и «Большое пламя».

- 2.6.4 Ручкой регулятора температуры позиция 5 рисунок 2, осуществляется плавная регулировка температуры воды между положениями **«Горячая»** и **«Теплая»** рисунок 8, при этом изменяется расход воды и расход газа. Установленная ручкой регулятора температуры позиция 5 рисунок 2 температура остается примерно постоянной при изменении расхода воды кранами горячей воды, установленными после водонагревателя.
- 2.6.5 Выключение водонагревателя производится поворотом установочной ручкой расхода газа позиция 4 рисунок 2 по часовой стрелке до упора в положение **«Водонагреватель выключен»**, при этом мгновенно гасятся основная и запальная горелки. Электромагнитный клапан позиция 28 рисунок 3 будет оставаться открытым до остывания термопары (10...15 с.).
- 2.6.6 Водонагреватель оснащен устройствами безопасности, обеспечивающими:
- доступ газа к основной горелке только при наличии запального пламени и протока воды;

— прекращение подачи газа при отсутствии тяги в дымоходе или при погасании запальной горелки.

- 2.6.7 При перегреве горячей воды водонагревателя происходит размыкание электрической цепи управления работы основной горелки, водонагреватель отключится.

После срабатывания датчика перегрева позиция 35 рисунок 3 необходимо закрыть кран горячей воды смесителя.

3 Установка водонагревателя

ВНИМАНИЕ: Несоблюдение правил установки и эксплуатации водонагревателя может привести к взрыву, ожогу, отравлению угарным газом.

Перед установкой водонагревателя необходимо получить разрешение компетентной организации газовой службы.

Установка водонагревателя должна производиться эксплуатационной сервисной организацией, имеющей право на данный вид работ в соответствии с проектом, по действующим правилам и нормам.

После установки водонагревателя, проверки его работоспособности, инструктажа владельца водонагревателя работником организации, установившей водонагреватель, должна быть сделана отметка об установке водонагревателя в разделе 13 данного руководства и в гарантийных талонах.

Установленный водонагреватель обязательно должен быть зарегистрирован службой газового хозяйства.

ВНИМАНИЕ: Перед установкой водонагревателя необходимо проверить соответствующие настройки, указанные в табличке на водонагревателе (вид и давление газа). В случае несоответствия необходимо произвести переналадку водонагревателя на используемые вид и давление газа.

3.1 Место и схема установки

- 3.1.1 Водонагреватель необходимо устанавливать на кухнях или в других нежилых помещениях в соответствии с проектом газификации СП 62.13330.2011 (актуализированная редакция СНиП 42-01-2002).
- 3.1.2 Высота помещения, где устанавливается водонагреватель, должна быть не менее 2,5 м (2 м — при мощности оборудования менее 60 кВт).
- 3.1.3 Помещение, где устанавливается водонагреватель, должно иметь хоро-

шую вентиляцию и постоянный приток воздуха (форточку или открывающуюся фрамугу), так как при работе водонагревателя происходит сжигание кислорода.

- 3.1.4 Водонагреватель должен быть подсоединен к дымоходу высотой не менее 0,5 м с хорошей тягой. Наличие тяги в дымоходе проверяется отклонением пламени свечи, поднесенному к смотровому окну водонагревателя, расположенного на лицевой стороне облицовки.
- 3.1.5 Устанавливать водонагреватель необходимо на несгораемых стенах на расстоянии не менее 200 мм от стены (в том числе от боковой стены).
- 3.1.6 Допускается установка водонагревателя на трудносгораемых и сгораемых материалах, изолированных несгораемыми материалами (кровельной сталью по листу асбеста толщиной не менее 3 мм, штукатуркой и т.д.), на расстоянии не менее 300 мм от стены (в том числе от боковой стены). Изоляция стены должна выступать за габариты корпуса водонагревателя на 100 мм и 700 мм сверху.

Расстояние по горизонтали от выступающих частей водонагревателя до бытовой плиты следует принимать не менее 100 мм (не устанавливать над источником тепла или открытого пламени).

Допускается установка водонагревателей у стен из трудносгораемых и сгораемых материалов без защиты на расстоянии более 250 мм от стен.

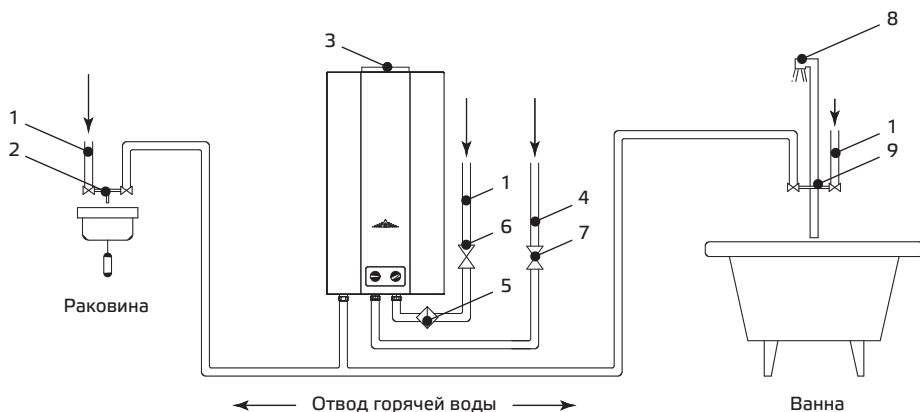
- 3.1.7 Место и высота установки водонагревателя должны обеспечивать выполнение требований пункта 3.6 настоящего руководства. При этом рекомендуется устанавливать водонагреватель на такой высоте, чтобы смотровое окно находилось на уровне глаз потребителя или как можно ближе к этому уровню.

Также для осуществления сервисного обслуживания при установке водонагревателя необходимо выдержать следующие зазоры:

- расстояние от боковой поверхности водонагревателя до боковой стены не менее 300 мм;
- свободное пространство перед лицевой поверхностью водонагревателя должно быть не менее 1 м.

- 3.1.8 Водонагреватель навешивается монтажными отверстиями (на задней стенке) на 2 крючка, установленные в стене (крючки и дюбели входят в комплект поставки). Расположение и размеры монтажных отверстий показаны на рисунке 1.
- 3.1.9 Схема установки (подключения) водонагревателя приведена на рисунке 4. Рекомендуется сначала подключить водонагреватель к водопро-

водной сети, заполнить водяную систему водонагревателя водой и затем подключить его к газовой сети.



1 — подвод холодной воды; 2 — кран водоразборный; 3 — труба газоотводящая; 4 — подвод газа; 5 — фильтр очистки воды; 6 — запорный кран холодной воды; 7 — запорный кран газопровода; 8 — устройство душевое; 9 — кран водоразборный

Рисунок 4 — Примерная схема установки водонагревателя

3.2 Правила монтажа

Работы по монтажу водонагревателя производит эксплуатационная организация, имеющая право на данный вид работ в соответствии с проектом, по действующим правилам и нормам.

Кроме этого, должны соблюдаться местные нормы противопожарной безопасности и безопасности при работе с газом, а также указания коммунальных служб.

В качестве теплоносителя в системе отопления рекомендуется использовать воду по ГОСТ Р 51232-98, использование других теплоносителей не рекомендуется.

Качество используемой воды должно соответствовать следующим параметрам:

Водородный показатель PH	6-9
Жесткость общая	не более 7 мг-экв/л
Содержание железа	не более 0,3 мг/л

3.3 Подключение водонагревателя к водопроводной сети

Работы по монтажу водопроводной сети производит эксплуатационная организация, имеющая право на данный вид работ в соответствии с проектом, по действующим правилам и нормам.

- 3.3.1 Для увеличения срока службы водонагревателя и улучшения его эксплуатационных характеристик рекомендуется устанавливать перед водонагревателем фильтр очистки воды.
- 3.3.2 Для облегчения последующего технического обслуживания необходимо установить перед водонагревателем запорный кран на трубопроводе холодной воды. Запорный кран должен быть легко доступным.
- 3.3.3 Подключение водонагревателя к водопроводной сети необходимо выполнять металлическими, полипропиленовыми, металлополимерными трубами и другими пластмассовыми материалами, не ухудшающими работу водонагревателя.
- 3.3.4 Подключение холодной воды производить к штуцеру подвода холодной воды позиция 6 рисунок 1, а горячей воды к штуцеру отвода горячей воды позиция 7 рисунок 1.
- 3.3.5 Подключение трубопроводов холодной и горячей воды не должно сопровождаться взаимным натягом труб и частей водонагревателя во избежание смещения или поломки отдельных деталей и частей водонагревателя и нарушения герметичности водяной системы.
- 3.3.6 Перед подключением водонагревателя к водопроводной сети необходимо открыть подачу холодной воды на некоторое время для прочистки трубы подвода воды к водонагревателю и предотвращения нежелательного попадания в водонагреватель грязи и отложений при первом его включении.
- 3.3.7 После подсоединения трубопроводов к водонагревателю необходимо обязательно проверить герметичность мест соединений. Проверка герметичности производится в следующем порядке:
- открыть запорный кран холодной воды перед водонагревателем;
 - после выхода воздуха из системы закрыть кран горячей воды;
 - после заполнения тракта водонагревателя водой (прекращается шум в трубопроводах) закрыть кран горячей воды и осмотреть соединения. Течь в местах соединений не допускается. Рекомендуется также осмотреть места соединений водяного тракта водонагревателя, так как возможно нарушение их герметичности при нарушении условий транспортировки и хранения водонагревателя. При необходимости места соединений подтянуть.

3.4 Подключение водонагревателя к газовой сети

3.4.1 Для обеспечения устойчивой работы водонагревателя необходимо производить подводку газовой линии металлическими, полипропиленовыми, металлополимерными трубами и другими пластмассовыми материалами, не ухудшающими работу водонагревателя или гибким шлангом с внутренним диаметром не менее 13 мм. Гибкий шланг для подвода газа, в соответствии с требованиями СП 62.13330.2011 (актуализированная редакция СНиП 42-01-2002), должен быть стойким к подводимому газу при заданных давлении и температуре. Длина гибкого шланга должна быть не более 2,5 м.

3.4.2 При монтаже газопровода количество разборных соединений необходимо сводить к минимуму.

Гибкие шланги, применяемые для подключения водонагревателя, должны быть сертифицированы для соответствующего использования.

По истечению срока службы шланги должны быть заменены.

3.4.3 При монтаже газовой линии на входе в водонагреватель обязательно должен быть установлен запорный кран. Запорный кран должен быть легко доступен.

3.4.4 Присоединение газовой трубы не должно сопровождаться взаимным натягом труб и частей водонагревателя во избежание смещения или поломки отдельных деталей и частей водонагревателя и нарушения герметичности газовой линии.

3.4.5 После подключения водонагревателя к газовой линии места соединений водонагревателя с коммуникациями должны быть проверены на герметичность. Проверка герметичности в местах соединения подвода газа производится при неработающем водонагревателе и открытом положении запорного крана перед водонагревателем. Утечка газа не допускается.

Проверка герметичности газовых соединений выполняется путем обмыливания мест соединений (или другими безопасными методами без использования источников открытого пламени). Появление пузырьков означает утечку газа.

3.5 Подключение водонагревателя к баллону со сжиженным газом

3.5.1 Перед подключением водонагревателя к баллону со сжиженным газом убедитесь в том, что Ваш водонагреватель настроен на работу с данным типом газа. В противном случае необходимо произвести переналадку водонагревателя (см. пункт 3.7).

3.5.2 Баллон со сжиженным газом обязательно должен быть оборудован редуктором с давлением стабилизации паровой фазы 300 мм вод. ст. и производительностью паровой фазы не менее 1 м³/час.

ВНИМАНИЕ: Запрещается использование редукторов с давлением стабилизации, отличающимся от 300 мм вод. ст.

3.5.3 Длина гибкого шланга для подключения водонагревателя должна быть не более 2,5 м, внутренний диаметр — не менее 12 мм. Гибкий шланг для подвода газа должен быть стойким к подводимому газу при заданных давлении и температуре.

3.5.4 Перед входом в водонагреватель должен быть установлен запорный газовый кран, который должен быть легко доступен.

3.5.5 После окончания монтажа необходимо проверить места соединений и всю длину соединительного шланга на предмет утечки газа (см. пункт 3.4.5).

3.5.6 **ЗАПРЕЩАЕТСЯ:** Во избежание несчастных случаев:

— хранить газовые баллоны и прокладывать шланги под прямыми солнечными лучами, вблизи от источников тепла (печь, плита, радиаторы отопления, другие нагревательные приборы);

— нагревать баллоны с помощью пламени или нагревательных приборов;

— использовать поврежденные газовые баллоны.

3.5.7 Рекомендуется хранить газовые баллоны в специальном металлическом шкафу, чтобы ограничить доступ к ним детей и посторонних лиц.

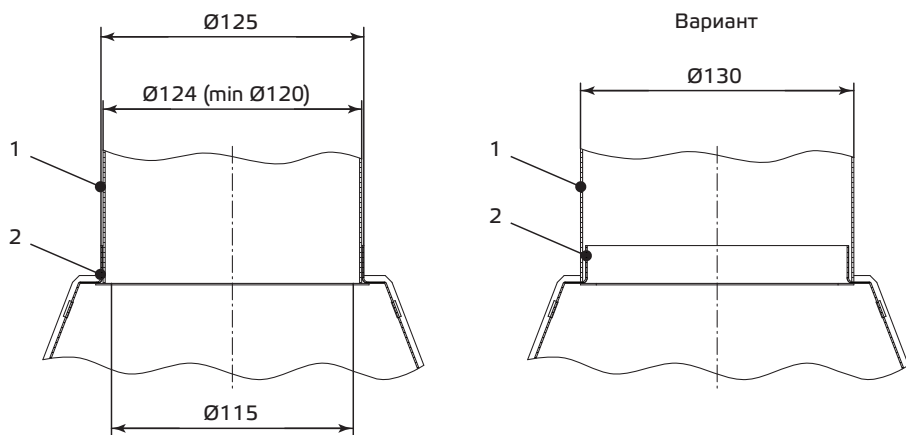
3.6 Подключение водонагревателя к дымоходу

ВНИМАНИЕ: Водонагреватель может быть установлен только в помещении, имеющем соответствующую вентиляцию.

3.6.1 В целях удаления всех продуктов сгорания газа и для обеспечения безопасной работы водонагревателя должны быть выполнены следующие требования к дымоходу и газоотводящей трубе, соединяющей водонагреватель и дымоход:

— дымоход должен быть герметичным и стойким к тепловой нагрузке и к воздействию продуктов сгорания. **Не используйте вентиляционные каналы для удаления продуктов сгорания.**

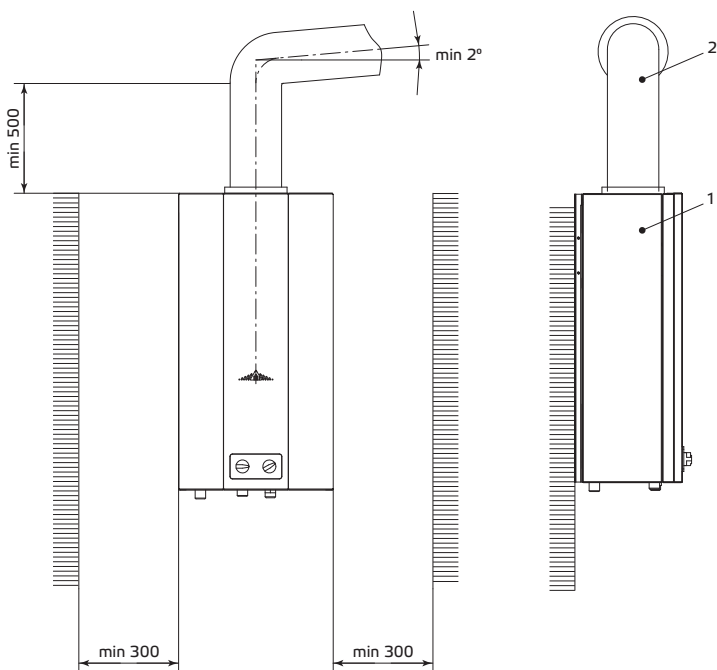
- материал газоотводящей трубы должен быть коррозиестойким, негорючим и выдерживать длительные механические нагрузки без потери герметичности и прочности. Рекомендуемые материалы: нержавеющая, оцинкованная или эмалированная сталь, алюминий, медь с толщиной стенки не менее 0,5 мм;
- газоотводящая труба должна иметь внутренний диаметр не менее 120 мм;
- длина вертикального участка газоотводящей трубы от водонагревателя должна быть не менее 1 м;
- длина газоотводящей трубы от вертикального участка до дымохода должна быть не более 2 м;
- газоотводящая труба должна иметь уклон не менее 2° вверх по направлению к месту стыковки с дымоходом и минимальное количество поворотов (не более трёх).
- газоотводящая труба и её соединение с водонагревателем должны быть герметичными. Соединение трубы с водонагревателем рекомендуется выполнять в соответствии с рисунком 5.



1 — газоотводящая труба; 2 — патрубок газоотводящего устройства водонагревателя

Рисунок 5 — Схема подсоединения газоотводящей трубы

3.6.2 Вариант подключения водонагревателя к дымоходу показан на рисунке 6.



1 — водонагреватель; 2 — труба для отвода продуктов сгорания

Рисунок 6 — Примерная схема подключения водонагревателя к дымоходу

3.7 Переналадка водонагревателя на другой вид и давление газа

3.7.1 **Переналадка водонагревателя на другой вид и давление газа должна осуществляться эксплуатационной сервисной организацией. Для переналадки необходимо использовать только фирменный комплект деталей.**

3.7.2 Для переналадки водонагревателя на другой вид или давление газа необходимо заменить сопла коллектора горелки на сопла с диаметрами отверстий в соответствии с таблицей 1 для вида и давления газа, на котором будет работать водонагреватель. Перед переналадкой необходимо выключить водонагреватель и перекрыть запорный газовый кран.

- 3.7.3 После переналадки необходимо проверить герметичность соединений (см. п. 3.4.5).
- 3.7.4 Вид и давление газа, на которые перенастроен водонагреватель, необходимо указать в разделе 12 настоящего руководства (с указанием организации, выполнившей перенастройку, и даты) и на табличке водонагревателя.

4 Использование водонагревателя

Для нормальной и безопасной работы водонагревателя должно быть обеспечено выполнение условий пункта 2.2.7 таблица 1. Невыполнение этих условий может привести к неправильной или нестабильной работе водонагревателя или выходу его из строя.

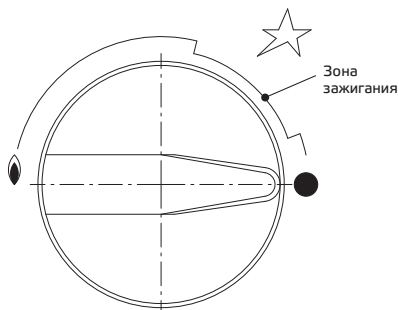
4.1 Включение водонагревателя

Для включения водонагревателя необходимо:

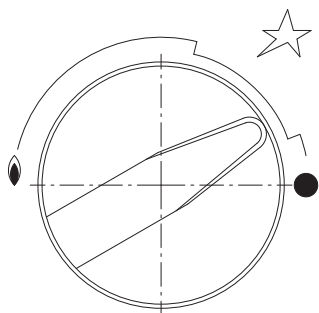
- открыть запорный кран на газопроводе перед водонагревателем;
- открыть запорный кран холодной воды, установленный перед входом в водонагреватель;
- перевести установочную ручку позиция 4 рисунок 1, не нажимая на неё, в положение “Розжиг” рисунок 7 и в этом положении нажать на ручку до упора и удерживать её в нажатом состоянии несколько секунд (начнётся поступление газа на запальную горелку);
- повернуть установочную ручку позиция 4 рисунок 1 в нажатом состоянии против часовой стрелки до упора, при этом должно сработать устройство пьезорозжига (со щелчком) и от искры должен произойти розжиг запальной горелки;

ВНИМАНИЕ: При включении водонагревателя не следует приближать глаза слишком близко к смотровому окну во избежание ожогов.

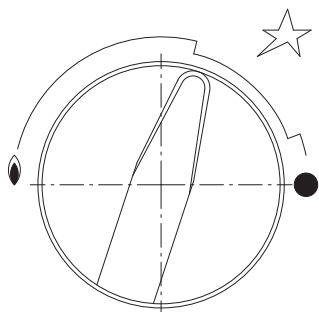
Примечание — При первом запуске водонагревателя в работу после его установки или после длительного перерыва в работе зажигание запальной горелки произойдет только после удаления воздуха из газовых коммуникаций и заполнения их газом, для чего необходимо некоторое время (до двух минут) удерживать установочную ручку позиция 4 рисунок 1 в нажатом состоянии и при этом периодически совершать повороты ручки из положения “Розжиг” против часовой стрелки до упора и обратно (в пределах сектора розжига) с интервалом в несколько секунд, пока не произойдет розжиг запальной горелки.



Положение **«Водонагреватель выключен»** (установочная ручка до упора по часовой стрелке) — подача газа закрыта на запальную и основную горелки

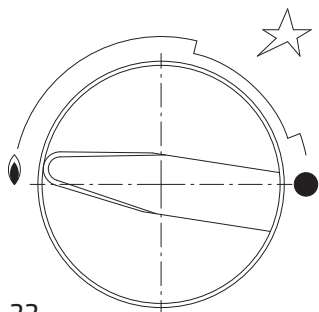


Положение **«Розжиг»** — повернуть установочную ручку против часовой стрелки до упора и нажать (газ подается на запальную горелку)



Продолжать поворачивать установочную ручку против часовой стрелки в нажатом положении (включается пьезорозжиг) до конца сектора розжига, удерживать её в нажатом положении примерно 10 секунд после того как загорится пламя зажигания (термоэлемент нагревается), а затем отпустить.

«Малое пламя» — подача газа открыта на запальную и основную горелки, минимальная подача на основную горелку.

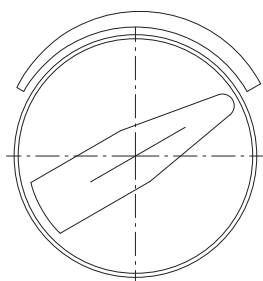


«Большое пламя» (эксплуатационное положение) — повернуть установочную ручку против часовой стрелки до остановки в положение «большое пламя».

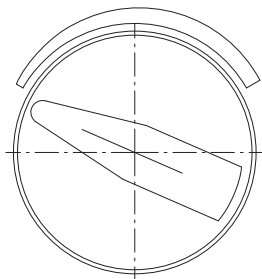
Рисунок 7 — Положение ручки установочной

- после розжига запальной горелки удерживать установочную ручку позиция 4 рисунок 1 в нажатом до упора состоянии 10-30 секунд (пока не нагреется термopара) и затем отпустить её, при этом запальная горелка не должна погаснуть;
- повернуть установочную ручку позиция 4 рисунок 1 против часовой стрелки в положение между знаками «Малое пламя» и «Большое пламя», при этом запальная горелка должна продолжать гореть;
- открыть водоразборный кран горячей воды, при этом должно произойти зажигание основной горелки. После закрытия крана горячей воды основная горелка гаснет, а пламя запальной горелки продолжает гореть.

Примечание — Зажигание основной горелки произойдет при расходе воды не менее 3,0 л/мин в положении ручки регулятора температур позиция 5 рисунок 1 регулировки температуры/расхода воды «Горячая» и не менее 5,6 л/мин в положении «Теплая». Поэтому если после открытия крана горячей воды основная горелка не зажигается, то следует перевести ручку регулировки температуры/расхода воды в положение «Горячая» или краном горячей воды увеличить расход воды, протекающей через водонагреватель.



Положение **«Горячая»** (горячая вода), правый упор ручки регулятора температур. Минимальный расход воды



Положение **«Теплая»** (теплая вода), левый упор ручки регулятора температур. Максимальный расход воды. Возможно любое промежуточное положение

Рисунок 8 — Положение ручки регулятора температур

4.2 Регулировка температуры и расхода воды

Регулировка температуры воды производится одним из следующих способов.

- установочной ручкой позиция 4 рисунок 1 изменять расход газа, поступающего на основную горелку между положениями «Малое пламя» и «Большое пламя», рисунок 7. Поворот установочной ручки позиция 4 рисунок 1 против часовой стрелки увеличивает расход газа и температуру воды, поворот регулировочной ручки позиция 4 рисунок 1 по часовой стрелке уменьшает расход газа и температуру воды.
- изменение положения ручки регулятора температур позиция 5 рисунок 1: поворот ручки по часовой стрелке увеличивает температуру воды и уменьшает её расход (при этом увеличивается подача газа), поворот ручки против часовой стрелки уменьшает температуру воды и увеличивает её расход (при этом уменьшается подача газа). Значения температуры нагрева воды и расхода воды в крайних положениях ручки регулятора температур приведены на рисунке 8. От положения ручки регулятора температур позиция 5 рисунок 1 зависит также значение расхода воды, при котором происходит включение и выключение основной горелки примечание 2 пункт 4.1.

П р и м е ч а н и е — При малом расходе воды, протекающей через работающий водонагреватель, поворот ручки регулятора температур позиция 5 против часовой стрелки может привести к погасанию основной горелки. Чтобы основная горелка снова заработала, необходимо увеличить расход краном горячей воды.

П р и м е ч а н и е — Не рекомендуется устанавливать высокую температуру воды на выходе из водонагревателя, так как перегрев воды в теплообменнике вызывает быстрое образование накипи в трубах теплообменника, что приводит к снижению эффективности работы и уменьшению струи горячей воды. Не рекомендуется пользоваться смесителем, добавляя холодную воду, для снижения температуры выходящей из водонагревателя воды.

4.3 Выключение водонагревателя

По окончании пользования водонагревателем (ночное время, отсутствие дома и т.п.) его необходимо выключить, соблюдая следующую последовательность:

- повернуть регулировочную ручку позиция 4 рисунок 1 в положение “Водонагреватель выключен” рисунок 7;
- закрыть кран (краны) горячей воды;
- закрыть запорный газовый кран на входе в водонагреватель;

— закрыть запорный кран холодной воды на входе в водонагреватель.

При жесткой воде для уменьшения образования накипи кран горячей воды рекомендуется закрыть после появления из него холодной воды. Если кран был закрыт, то рекомендуется открыть его и слить горячую воду до появления холодной.

В периоды частого использования водонагревателя и при условии надзора за ним регулировочной ручкой позиция 4 рисунок 1 для включения и выключения водонагревателя можно не пользоваться, а включение и выключение основной горелки производить открытием или закрытием крана горячей воды (после выключения основной горелки закрытием крана горячей воды запальная горелка продолжает работать).

ВНИМАНИЕ: Если после закрытия всех кранов горячей воды основная горелка продолжает работать, необходимо сразу же перевести регулировочную ручку позиция 4 рисунок 1 в положение “Водонагреватель выключен”, закрыть запорный газовый кран на входе в водонагреватель и вызвать уполномоченную сервисную организацию для ремонта водонагревателя.

4.4 Предохранение от замерзания

Если после выключения водонагревателя возможно замерзание в нём воды, то необходимо слить воду из водонагревателя следующим образом:

- закрыть запорный кран холодной воды перед водонагревателем;
- открыть кран горячей воды и дать вытечь воде;
- закрыть кран горячей воды.

4.5 Действия при возникновении аварийной ситуации

При возникновении аварийной ситуации во время работы водонагревателя необходимо:

- закрыть запорный газовый кран на входе в водонагреватель;
- закрыть запорный кран холодной воды на входе в водонагреватель (при возникновении течи воды);
- вызвать уполномоченную сервисную организацию для ремонта водонагревателя.

5 Проверка технического состояния

Техническое состояние (диагностирование) проводится с целью установления пригодности водонагревателя для дальнейшего использования по прямому назначению после окончания срока службы. Для выяснения технического состояния водонагревателя необходимо выполнить минимальный, но достаточный объем работ.

- 5.1 Диагностика выполняется в ниже указанном объеме и порядке специализированной организацией, имеющей разрешение на данный вид работ в строгом соблюдении «Правил безопасности систем газораспределения и газопотребления».
- 5.2 Проверка технического состояния водонагревателя путем визуального осмотра:
 - отсутствие разрушения стенок теплообменника и течи;
 - проверка состояния основной горелки на отсутствие прогаров;
 - проверка работоспособности узла водогазового;
 - проверка автоматики безопасности;
 - проверка работоспособности датчика тяги;
 - проверка включения и выключения водонагревателя, регулировка температуры воды.
- 5.3 Проверка герметичности газопровода согласно раздела 3 пункта 3.4.5.
- 5.4 Проверка герметичности трубопроводов согласно раздела 3 пункта 3.3.7.
- 5.5 При проверке работы запальной горелки необходимо:
 - после розжига запальной горелки необходимо проверить её исправность по картине горения: пламя запальной горелки должно быть не коптящим и доставать до термопары и основной горелки.
- 5.6 При проверке работы основной горелки необходимо:
 - после розжига основной горелки визуально проверить её работу: пламя должно быть голубым, ровным и не иметь желтых коптящих краев.
- 5.7 При проверке срабатывания автоматики безопасности по погасанию запальной горелки необходимо:
 - закрыть газовый кран перед водонагревателем, предварительно проработавший не менее 5 мин;

- пламя основной и запальной горелок должно погаснуть;
 - возобновить подачу газа после 60 с. Расход газа не допускается (определить по счетчику).
- 5.8 При проверке срабатывания автоматики безопасности по отсутствию тяги необходимо:
- отсоединить дымоход от водонагревателя и перекрыть металлической заслонкой;
 - пламя основной и запальной горелок должно погаснуть не ранее 10 с. и не позднее 120 с.
- 5.8 Проверку работоспособности датчика тяги производить в соответствии с разделом пункта 6.2.4.
- 5.9 Проверку включения и выключения водонагревателя, регулировку температуры воды выполнять в соответствии с разделом 4.

6 Техническое обслуживание

Для обеспечения длительной и безотказной работы водонагревателя и сохранения его рабочих характеристик необходимо регулярно проводить осмотр, уход и техническое обслуживание.

Для обеспечения пожаробезопасности необходимо внимательно следить за чистотой горелок, не допускать коптящего пламени при сжигании газа, которое ведет к отложению сажи на теплообменнике.

Уход выполняется владельцем водонагревателя.

Техническое обслуживание водонагревателя производят квалифицированные работники эксплуатационной организации газового хозяйства в соответствии с инструкцией, согласованной в установленном порядке.

Частота проведения технического обслуживания зависит от конкретных условий монтажа и эксплуатации, но не менее одного раза в год.

ВНИМАНИЕ: Работы, связанные с техническим обслуживанием, не являются гарантийными обязательствами завода-изготовителя и производятся за счет потребителя.

6.1 Уход

- 6.1.1 Водонагреватель следует содержать в чистоте, для чего необходимо

регулярно удалять пыль с верхней поверхности водонагревателя, а также протирать облицовку сначала влажной, а затем сухой тряпкой. В случае значительного загрязнения, сначала протирать облицовку мокрой тряпкой, смоченной нейтральным моющим средством, а затем сухой тряпкой.

- 6.1.2 Запрещается применять моющие средства усиленного действия и содержащие абразивные частицы, бензин или другие органические растворители, для очистки поверхности облицовки и пластмассовых деталей.

ВНИМАНИЕ: Все операции по уходу за водонагревателем нужно выполнять только после его отключения и остывания.

6.2 Техническое обслуживание

При техническом обслуживании выполняются следующие работы:

- чистка теплообменника от окалины и сажи;
- чистка фильтра газа;
- чистка основной и запальной горелок;
- проверка герметичности газовых и водяных систем водонагревателя;
- проверка работы автоматики безопасности (датчика тяги);
- проверка наличия тяги в вентиляционном канале;
- внеочередная чистка водонагревателя (в том числе от пыли на внутренних узлах и деталях).

ВНИМАНИЕ: Операции по техническому обслуживанию, связанные с разборкой газовых или водяных коммуникаций, необходимо выполнять только после полного отключения водонагревателя (должны быть закрыты краны на линиях воды и газа перед водонагревателем).

ВНИМАНИЕ: При накоплении пыли на внутренних узлах и деталях водонагревателя возможно ее воспламенение.

6.2.1 Чистка основной и запальной горелок.

Для чистки горелки необходимо выполнить следующие операции:

- выключить водонагреватель и перекрыть запорный газовый кран;
- снять ручки, облицовку, снять горелку и отсоединить от неё коллектор;

- удалить пыль с наружных поверхностей горелки и с коллектора;
- протереть коллектор и сопла;
- удалить пыль из внутренних каналов секций горелки;
- промыть горелку, особенно внутренние полости ее секций проточной водой, просушить и поставить на место.

Примечание — Содержание основной горелки в постоянной чистоте избавит теплообменник от загрязнения сажей и увеличит его срок службы.

6.2.2 Чистка теплообменника

При загрязнении теплообменника необходимо произвести чистку его поверхностей, на которых образовалась сажа, и труб теплообменника, когда в них образовалась накипь.

Для удаления сажи необходимо:

- снять теплообменник и опустить в горячий раствор синтетического моющего средства.
- подержать его в растворе 10–15 минут и произвести чистку верхней и нижней поверхностей. Промыть сильной струей воды.

Для устранения накипи необходимо:

- снять теплообменник;
- залить в трубопровод теплообменника приготовленный раствор антинакипина. Раствор оставить на 10–15 минут, затем слить и трубопровод тщательно промыть водой.

6.2.3 Проверка герметичности газовой и водяной систем водонагревателя.

После очередного технического обслуживания, когда производилась разборка газовых и водяных коммуникаций, необходима проверка водонагревателя на герметичность (см. пункты 3.3.7. и 3.4.5).

6.2.4 Проверка работоспособности датчика тяги.

Для проверки датчика тяги необходимо снять газоотводящую трубу, включить водонагреватель и при номинальном режиме работы (при полностью открытом газовом кране и номинальном расходе воды) закрыть патрубок газоотводящего устройства водонагревателя металлическим листом. Через 10...120 секунд водонагреватель должен отключиться.

После проверки подсоединить газоотводящую трубу к водонагревателю, обеспечив герметичность соединения.

7 Методика проведения контрольных испытаний

Для обеспечения нормальной работы водонагревателя, необходимо проводить проверку основных параметров: при ежегодном техническом обслуживании, согласно ГОСТ 31856-2012 и «Правил безопасности систем газораспределения и газопотребления».

- 7.1 Проверка срабатывания автоматики безопасности по погасанию запальной горелки согласно раздела 5 пункта 5.7.
- 7.2 Проверка срабатывания автоматики безопасности при отсутствии тяги в дымоходе необходимо проверять согласно раздела 5 пункта 5.8 (пункта 6.2.4).

8 Правила транспортировки, упаковки и хранения

- 8.1 Водонагреватель должен храниться и транспортироваться в упаковке только в положении, указанном на манипуляционных знаках.

При нарушении указанного правила предприятие-изготовитель не несет ответственности за сохранность водонагревателя.

Поврежденные при транспортировке узлы автоматики и детали водонагревателя предприятие не высылает.

- 8.2 Хранение водонагревателя следует производить в отапливаемых и вентилируемых складах, хранилищах с кондиционированием воздуха, расположенных в любых макроклиматических районах — по условиям хранения 1 (Л) по ГОСТ 15150-69.
- 8.3 Срок действия консервации — 12 месяцев. При превышении срока консервации провести профилактические работы при монтаже и пуске в эксплуатацию по пункту 6.2.
- 8.4 Отверстия входных и выходных патрубков должны быть закрыты заглушками или пробками.

П р и м е ч а н и е — В течение гарантийного срока рекомендуем сохранять упаковку водонагревателя.

9 Возможные неисправности водонагревателя и методы их устранения

Таблица 2

Неисправность	Вероятная причина	Метод устранения
1 Запальная горелка не зажигается или зажигается с трудом.	Перекрыт кран подвода газа на входе в водонагреватель	Открыть кран подвода газа
	Наличие воздуха в газовых коммуникациях.	пункт 4.1 «Включение водонагревателя».
	Засорение сопла или канала подвода воздуха запальной горелки.	Прочистить запальную горелку.*
	Нарушена электрическая цепь водогазовый узел-электрод	Проверить присоединение кабеля пьезорозжига к электроду и к водогазовому узлу.*
	Неисправно устройство пьезорозжига.	Заменить водогазовый узел.*
2 При отпуске ручки регулировочной рисунок 1 позиция 4, по истечении времени 30 сек, запальная горелка гаснет.	Нарушена электрическая цепь термopара — терморелеэлектромагнитный клапан рисунок 3.	Проверить электрическую цепь, при необходимости зачистить контакты.* Усилие затяжки соединения термopары с электромагнитным клапаном не должно превышать 1,5 Н·м (0,15 кг·м), во избежание выхода из строя этих узлов.
	Вышел из строя электромагнитный клапан, термopара или термореле.	Заменить водогазовый узел, термopару или термореле.*

Неисправность	Вероятная причина	Метод устранения
3 Основная горелка не зажигается или с трудом зажигается при открывании крана горячей воды.	Недостаточное открытие газового клапана на водонагревателе или общего крана на газопроводе.	Повернуть регулировочную ручку рисунок 1 позиция 4 водонагревателя в положение «Большое пламя» и открыть полностью общий кран на газопроводе.
	Низкое давление газа.	Обратиться в ответственную службу газового хозяйства.
	Низкое давление водопроводной воды.	Временно не пользоваться водонагревателем.
4 Основная горелка зажигается с «хлопком» и выбросом пламени из окна кожуха.	Пламя запальной горелки мало и не достает до основной горелки (засорение сопла или канала подвода воздуха запальной горелки, низкое давление газа).	Прочистить запальную горелку.*
	Недостаточное открытие газового клапана на водонагревателе.	Повернуть регулировочную ручку рисунок 1 позиция 4 в положение «Большое пламя»
5 Пламя основной горелки вялое, вытянутое, с желтыми коптящими языками.	Отложение пыли на соплах и внутренних поверхностях основной горелки.	Прочистить основную горелку.*

Неисправность	Вероятная причина	Метод устранения
6 После непродолжительной работы водонагреватель самопроизвольно отключается.	Нет тяги в дымоходе.	Очистить дымоход.
	Термопара не находится в зоне пламени запальной горелки.	Отрегулировать положение запальной горелки и термопары.*
	Износ мембраны водогазового узла.	Заменить мембрану.*
7 Малый расход воды на выходе из водонагревателя при нормальном напоре воды в трубопроводе.	Негерметичность соединения патрубка газоотводящего устройства водонагревателя с газоотводящей трубой.	Устранить негерметичность соединения патрубка с газоотводящей трубой.*
	Наличие накипи в теплообменнике или в выходной трубе горячей воды.	Очистить от накипи трубы теплообменника и выходную трубу горячей воды.*
8 Основная горелка не гаснет при закрытии крана горячей воды.	Засорен фильтр воды водогазового узла.	Прочистить фильтр.*
	Заклинивание рычага водогазового узла.	Перевести регулировочную ручку рисунок 1 позиция 4 в положение «Водонагреватель выключен», закрыть запорный газовый кран на входе в аппарат и вызвать уполномоченную сервисную организацию для замены водогазового узла.

* Работы выполняются уполномоченной сервисной организацией. Для замены запасных частей водонагревателя следует использовать запасные части, используемые изготовителем.

10 Гарантийные обязательства

ПРЕДУПРЕЖДЕНИЕ: В случае самостоятельной установки водонагревателя Потребителем или иным лицом, не являющимся работником эксплуатационной сервисной организации, гарантийный срок на водонагреватель не устанавливается.

- 10.1 Предприятие-изготовитель гарантирует безотказную работу водонагревателя в течение двух лет со дня передачи товара потребителю, если иное не предусмотрено договором купли-продажи. Если день передачи установить невозможно, этот срок исчисляется со дня изготовления товара.
- 10.2 В случае предъявления потребителем обоснованных требований в период гарантийного срока к качеству водонагревателя предприятие-изготовитель гарантирует среди прочих условий безвозмездное устранение недостатков товара.

Для правильного и быстрого рассмотрения претензии изготовителем потребителю следует направить в адрес предприятия дефектный узел с актом (по прилагаемому образцу), подтверждающий наличие недостатков изделия, с подробным описанием неисправностей, составленным представителем эксплуатационной организации совместно с владельцем водонагревателя, и заполненный гарантийный талон.

- 10.3 Предприятие-изготовитель не может гарантировать исправную работу водонагревателя в случаях, когда после передачи товара потребителю недостатки в водонагревателе возникли вследствие:
- нарушений правил использования (в т.ч. установки, эксплуатации, технического обслуживания и ремонта в установленный настоящим руководством срок (не реже одного раза в 12 месяцев), хранения или транспортировки водонагревателя, в т.ч.: при ремонте водонагревателя лицами, не имеющими на это специального разрешения в соответствии с требованиями действующего законодательства;
 - действий третьих лиц;
 - действия непреодолимой силы (т.е. чрезвычайных и непредотвратимых обстоятельств).
 - изменения конструкции водонагревателя или его частей, подключения дополнительных устройств или оборудования, не указанных в данном руководстве без согласования с предприятием-изготовителем.
- 10.4 Гарантийный срок на водонагреватель, начиная со второго года эксплуатации, действителен только при наличии в гарантийном талоне отметки о прохождении технического обслуживания (не реже одного раза в 12 месяцев).

**Адрес предприятия-изготовителя:
19-я линия, 57, г. Ростов-на-Дону, Российская Федерация, 344019
Закрытое акционерное общество «Ростовгазоаппарат»
info@rndgaz.ru**

Закрытое акционерное общество «Ростовгазоаппарат» имеет Сертификат соответствия № TC RU C-RU.СП28.B.00059 от 10.02.2015 г.

11 Сведения об утилизации

- 11.1 Перед утилизацией водонагревателя необходимо отключить его от газопровода, стравить остатки газа из клапанов и газопровода в атмосферу. Слить воду из водонагревателя, отсоединить водонагреватель от газопровода.
- 11.2 Утилизации подлежат:
— водогазовый узел, в котором используются элементы, содержащие драгоценные металлы;
Остальные детали подлежат отправке в переплавку.
- 11.3 После отключения от всех систем питания, водонагреватель не представляет опасности для жизни, здоровья людей и окружающей среды.

12 Свидетельство о приемке

Водонагреватель проточный газовый бытовой ВПГ-23 мод. 0015.12 Siberia aQua 23

Заводской № _____

Соответствует ГОСТ 31856-2012, Техническому регламенту Таможенного союза ТР ТС 016/2011 «О безопасности аппаратов, работающих на газообразном топливе», и признан годным для эксплуатации.

В водонагревателе установлены сопла на природный газ с давлением 1274 Па (130 мм вод. ст.).

М. П. _____ Дата выпуска _____

Контролер ОТК _____

13 **Отметка об установке водонагревателя
и проведении технического обслуживания**

Заполняется представителем эксплуатационной организации газового хозяйства при пуске газа

Дата установки водонагревателя «___» _____ 201___ г.

Адрес установки _____

Обслуживающая компания местного управления газового хозяйства

Номер и адрес

Кем произведена установка водонагревателя

Организация

Фамилия прораба

Кем произведены регулировка и наладка водонагревателя на месте установки

Дата пуска газа «___» _____ 201___ г.

Кем произведены пуск газа и инструктаж по использованию водонагревателя

Инструктаж прослушан. Правила пользования водонагревателем освоены

Фамилия и подпись абонента

Подпись ответственного лица эксплуатационной организации газового хозяйства

Акт дефектов (образец)

Составлен «___» _____ 201___ г.

О проверке _____

_____ *условное обозначение прибора*

изготовленного ЗАО «Ростовгазоаппарат» в 201___ г.

и установленного по адресу _____

Дата установки «___» _____ 201___ г.

Описание дефекта _____

Причины возникновения дефекта _____

_____ *транспортировка, монтаж, заводской дефект, неправильное обслуживание и эксплуатация*

Заключение _____

Проверку произвел _____

_____ *фамилия,*

_____ *наименование эксплуатационной организации газового хозяйства*

Владелец _____

_____ *фамилия, подпись*

15 **Отметка о прохождении технического обслуживания**

Дата технического обслуживания	Наименование организации, фамилия и контактный телефон мастера	Примечания и пояснения	Подпись и печать

Корешок талона №1 на гарантийный ремонт водонагревателя проточного газового бытового ВПГ-23 модель 0015.12 Siberia aQua 23

Изъят « ____ » _____ 201 ____ г.

Представитель эксплуатационной организации газового хозяйства

Закрытое акционерное общество «Ростовгазоаппарат»

19-я линия, 57, г. Ростов-на-Дону, Российская Федерация, 344019

Талон №1 на гарантийный ремонт водонагревателя проточного газового бытового ВПГ-23 модель 0015.12 Siberia aQua 23

_____ Заводской номер _____
условное обозначение

Продан магазином _____

« ____ » _____ 201 ____ г. Штамп магазина _____
подпись

Выполнена работа по устранению неисправности _____

« ____ » _____ 201 ____ г.

Представитель эксплуат. орг. _____
подпись

Владелец _____
подпись

Утверждаю

Начальник _____
наименование эксплуатационной организации газового хозяйства

Штамп _____ 201 ____ г. _____

Корешок талона №2 на гарантийный ремонт водонагревателя проточного газового бытового ВПГ-23 модель 0015.12 Siberia aQua 23

Изъят « ____ » _____ 201 ____ г.

Представитель эксплуатационной организации газового хозяйства

Закрытое акционерное общество «Ростовгазоаппарат»

19-я линия, 57, г. Ростов-на-Дону, Российская Федерация, 344019

Талон №2 на гарантийный ремонт водонагревателя проточного газового бытового ВПГ-23 модель 0015.12 Siberia aQua 23

_____ Заводской номер _____
условное обозначение

Продан магазином _____

« ____ » _____ 201 ____ г. Штaмп магазина _____
подпись

Выполнена работа по устранению неисправности _____

« ____ » _____ 201 ____ г.

Представитель эксплуат. орг. _____
подпись

Владелец _____
подпись

Утверждаю

Начальник _____
наименование эксплуатационной организации газового хозяйства

Штaмп _____ 201 ____ г. _____

Изготовитель:

Закрытое акционерное общество «Ростовгазоаппарат»

19-я линия, 57, Ростов-на-Дону,

Российская Федерация, 344019

www.rndgaz.ru

infotech@rndgaz.ru

Эксклюзивный дистрибьютор:

ООО «Содружество»

Сервисная служба:

(863) 251-83-72

Маркетинговая служба

(863) 295-59-17

(863) 295-59-12

