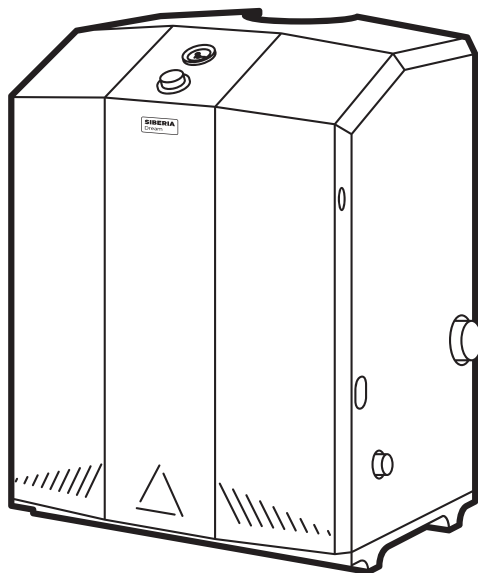


Акционерное общество «Ростовгазоаппарат»

Руководство по эксплуатации и паспорт



SIBERIA

Dream

Котел отопительный газовый бытовой
с чугунным теплообменником

SIBERIA Dream 16 BCI NV
SIBERIA Dream 20 BCI NV
SIBERIA Dream 25 BCI NV

SIBERIA Dream 30 BCI NV
SIBERIA Dream 40 BCI NV
SIBERIA Dream 50 BCI NV



Уважаемый покупатель! Перед установкой котла внимательно прочтите руководство по эксплуатации. При монтаже котла необходимо провести работы по техническому обслуживанию согласно пункта 6.2 (страница 20)

Внимание! При опрессовке системы отопления давление воды не должно превышать 0,6 МПа (6,0 кгс/см²). Не допускается ставить запорные устройства на сигнальной трубе в открытой системе. Система отопления может быть открытой и закрытой. Котел эффективно работает в открытых и закрытых системах отопления с использованием циркуляционного насоса.

Внимание! Во время начального запуска и при эксплуатации котла при температуре теплоносителя в системе отопления менее 50°C возможно образование конденсата. При прогреве всей системы отопления образование конденсата прекратится.



Для исключения аварийного разрушения теплообменника **запрещается производить наполнение или подпитку системы отопления:**

- во время работы основной горелки;
- при температуре воды в теплообменнике более 40° С.

Определение отапливаемой площади помещения производится проектной организацией в зависимости от климатических зон и теплопотерь здания. Ориентировочная площадь отапливаемого помещения 300...600 м² — Siberia Dream 50 BCI NV; 200...400 м² — Siberia Dream 40 BCI NV; 120...300 м² — Siberia Dream 30 BCI NV; 120...270 м² — Siberia Dream 25 BCI NV; 120...270 м² — Siberia Dream 20 BCI NV; 100...200 м² — Siberia Dream 16 BCI NV;

При покупке котла требуйте заполнения торгующей организацией талона на гарантийный ремонт. Проверьте комплектность и товарный вид котла.

Акционерное общество «Ростовгазоаппарат» постоянно ведет работу по усовершенствованию выпускаемой продукции и оставляет за собой право вносить необходимые изменения в конструкцию котла. Данные изменения могут быть не отражены в руководстве по эксплуатации.

Руководство по эксплуатации и паспорт



Содержание

1	Указания мер безопасности	2
2	Описание и работа котла	3
2.1	Назначение котла	3
2.2	Технические характеристики	4
2.3	Идентификация	5
2.4	Комплект поставки	6
2.5	Устройство котла	7
3	Установка котла	8
3.1	Место и схема установки	9
3.2	Правила монтажа	12
3.3	Подключение котла к системе отопления	12
3.4	Подключение котла к газовой сети	13
3.5	Подключение котла к дымоходу	14
3.6	Проверка котла	15
4	Использование котла	15
4.1	Порядок работы котла	16
5	Проверка технического состояния	18
6	Техническое обслуживание	19
6.1	Уход	19
6.2	Техническое обслуживание	20
7	Методика проведения контрольных испытаний	20
8	Правила транспортировки, упаковки и хранения	21
9	Возможные неисправности в котле и методы их исправления	22
10	Гарантийные обязательства	24
11	Сведения об утилизации	26
12	Свидетельство о приемке	27
13	Отметка об установке котла и проведении технического обслуживания	28
14	Акт дефектов (образец)	29
15	Отметка о прохождении технического обслуживания	30
	Гарантийные талоны	31

SIBERIA Dream 16 BCI NV

(Автоматика 820 NOVA mv)

SIBERIA Dream 20 BCI NV

(Автоматика 820 NOVA mv)

SIBERIA Dream 25 BCI NV

(Автоматика 820 NOVA mv)

SIBERIA Dream 30 BCI NV

(Автоматика 820 NOVA mv)

SIBERIA Dream 40 BCI NV

(Автоматика 820 NOVA mv)

SIBERIA Dream 50 BCI NV

(Автоматика 820 NOVA mv)

1 Указания мер безопасности

1.1 Монтаж, первичный запуск, инструктаж, техническое обслуживание и ремонт котла должны выполняться специализированной организацией, имеющей право на данный вид работ, по проекту, утвержденному местным управлением газового хозяйства, с обязательным заполнением раздела 13 "Отметка об установке котла и проведении технического обслуживания"

1.2 **Во избежание аварий, несчастных случаев и выхода котла из строя запрещается:**

- самостоятельно устанавливать и запускать котел в работу;
- включать котел лицам, не ознакомленным с правилами эксплуатации;
- самостоятельно устранять неисправности в работе котла;
- эксплуатировать котел при отсутствии заводской идентификационной таблички;
- эксплуатировать котел на газе, не соответствующем указанному в табличке котла;
- включать котел при отсутствии тяги в дымоходе;
- пользоваться котлом, если не устранены утечка газа, течь воды, сбой в работе автоматики регулирования и безопасности и другие неисправности котла (при механических повреждениях и нарушениях пломб);
- оставлять работающий котел на длительное время без надзора, так как в случае аварийного отключения газа может разморозиться система отопления;
- рассверливать отверстие в соплах горелок основной и запальной;

- изменять конструкцию котла или его частей;
- подключать дополнительные устройства или оборудование, не указанные в данном руководстве по эксплуатации;
- использовать теплоноситель отличного от воды с параметрами, указанными в настоящем руководстве по эксплуатации;
- пользоваться котлом с механической деформацией, при образовании накипи и нагара на стенках теплообменника.

Примечание — В случае невыполнения этих требований предприятие-изготовитель снимает с себя ответственность по гарантийным и другим обязательствам и не является гарантом безаварийной, безотказной и безопасной работы своего изделия.

- 1.3 Помещение, где установлен котел, необходимо постоянно проветривать. Запрещается закрывать решетки вентиляционных каналов. При работе котла форточка или фрамуга окон должны быть открыты.
- 1.4 При нормальной работе котла и исправном газопроводе в помещении не должно ощущаться запаха газа и (или) продуктов сгорания. Появление запаха газа и (или) продуктов сгорания свидетельствует об утечке, возникшей вследствие повреждения котла или газопровода.

ПРЕДОСТЕРЕЖЕНИЕ: Если вы почувствовали запах газа:

- закройте кран подачи газа, находящийся на газопроводе перед котлом;
- откройте окна и двери для проветривания помещения, обеспечив максимальный приток свежего воздуха;
- не включайте и не выключайте электрический свет или какие-либо электроприборы;
- не пользуйтесь открытым огнем (зажигалками, спичками и т.п.);
- не пользуйтесь телефоном в загазованном помещении;
- не курите;
- немедленно вызывайте аварийную службу газового хозяйства по телефону **04** (мобильный телефон 104 или 112).

Запрещается пользоваться котлом лицам (в том числе детям) с ограниченными физическими возможностями, а также если они не были инструктированы по вопросам использования котла службой газового хозяйства.

При невыполнении вышеуказанных правил эксплуатации может произойти отравление окисью углерода (угарным газом).

Первые признаки отравления — тяжесть в голове, сильное сердцебиение, шум в ушах, головокружение, общая слабость. Затем могут появиться тошнота, рвота, одышка, нарушение двигательных функций, внезапная потеря сознания.

Для оказания первой помощи пострадавшего необходимо вывести на свежий воздух, расстегнуть стесняющую одежду, дать понюхать нашатырный спирт, тепло укутать, но не давать уснуть, вызвать врача.

В случае отсутствия дыхания немедленно вынести пострадавшего в другое теплое помещение со свежим воздухом и делать искусственное дыхание до прихода врача.

2 Описание и работа котла

2.1 Назначение котла

2.1.1 Котел отопительный газовый бытовой с чугунным теплообменником SIBERIA Dream BCI NV TY 25.21.12-003 -00153583-2023 (ГОСТ 20548-93, ГОСТ Р 51733-2001, ТР ТС 016/2011), предназначен для водяного отопления жилых помещений.

Котел не предназначен для отбора воды на бытовые нужды.

2.1.2 Котел предназначен для работы на природном газе по ГОСТ 5542-2022 с номинальным давлением 1274-1960 Па (130-200 мм вод. ст.) и обеспечивает стабильную работу при давлении природного газа в диапазоне 90 мм вод. ст. ... 280 мм вод. ст. При падении давления природного газа ниже 130 мм вод. ст. пропорционально уменьшается тепловая мощность котла.

2.1.3 **Рабочее давление воды системы отопления до 0,3 МПа (3,0 кгс/см²), в закрытой системе отопления необходимо устанавливать предохранительный клапан на давление не более 300 кПа (3,0 кгс/см²).**

2.1.4 Котлы предназначены для работы с использованием газов второго семейства I_{2H}. По способу удаления продуктов сгорания и подводу воздуха для горения — тип В_{11BS}

Вид климатического исполнения УХЛ 4.2 по ГОСТ 15150-69.

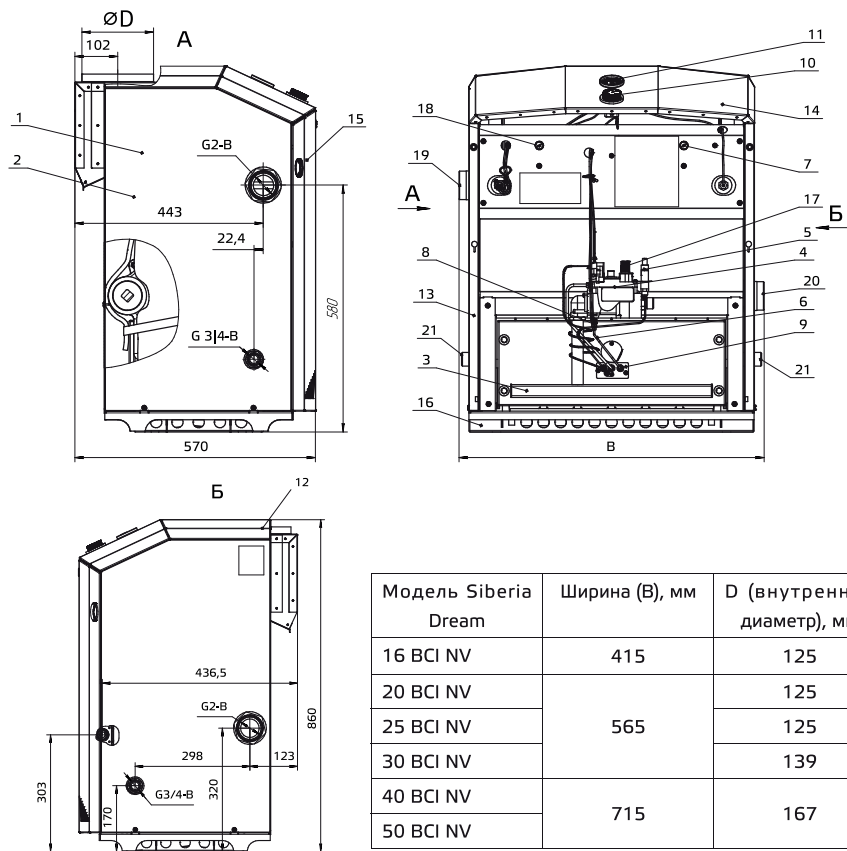
2.2 Технические характеристики

Таблица 1

Наименование параметра Siberia Dream	16 VCSINV	20 VCSINV	25 VCSINV	30 VCSINV	40 VCSINV	50 VCSINV
2.2.1 Номинальная тепловая мощность, кВт	17,3	21,4	26,6	31,8	42,5	53,1
2.2.2 Номинальная теплопроизводительность, кВт (± 10 %)	16	20	25	30	40	50
2.2.3 Приведенный расход газа к стандартному, - природного, м ³ /ч	1,7	2,0	2,45	3,33	4,48	5,59
2.2.4 Коэффициент полезного действия, %, не менее:						
- по полезной мощности	90	90	90	90	90	90
- по отходящим газам	90	90	90	90	90	90
2.2.5 Температура продуктов сгорания газа, °С, не менее	80	80	80	80	80	80
2.2.6 Диапазон разрежения, при котором обеспечивается устойчивая работа котла, Па	4-40	4-40	4-40	4-40	4-40	4-40
2.2.7 Оптимальное разрежение. Па	4-20	4-20	4-20	4-20	4-20	4-20
2.2.8 Номинальная тепловая мощность запальной горелки, Вт, не более	250	250	250	250	250	250
2.2.9 Максимальная температура воды на выходе из котла, °С, не более	95±5	95±5	95±5	95±5	95±5	95±5
2.2.10 Рабочее давление воды в системе отопления, МПа (бар), не более	0,3(3)	0,3(3)	0,3(3)	0,3(3)	0,3(3)	0,3(3)
2.2.11 Внутренний диаметр газоотводящего патрубка, мм, не менее	125	125	125	139	167	167

Наименование параметра Siberia Dream	16 VCI NV	20 VCI NV	25 VCI NV	30 VCI NV	40 VCI NV	50 VCI NV
2.2.12 Присоединительная резьба штуцеров:						
1) Для подвода и отвода воды к отопительной части, дюйм	G 2	G 2	G 2	G 2	G 2	G 2
2) Для подачи газа, дюйм	G 3/4	G 3/4	G 3/4	G 3/4	G 3/4	G 3/4
2.2.13 Габаритные размеры, мм, не более						
- высота	860	860	860	860	860	860
- ширина	415	565	565	565	715	715
- глубина	570	570	570	570	570	570
2.2.14 Масса, кг, не более	116	140	140	155	183	200
2.2.15 Объем воды в котле, л	11	14	14	16	18	21

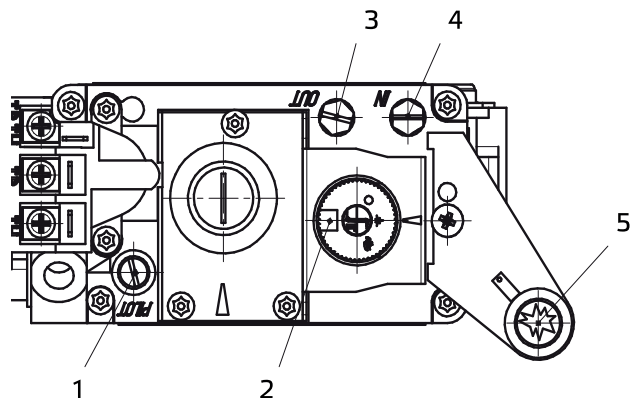
2.2.16 Полный установленный срок службы (ресурс работы) котла 25 лет. После окончания срока службы котла необходимо провести его диагностирование (см. пункт 5) для получения разрешения на дальнейшую эксплуатацию или утилизацию (см. пункт 11) в специализированной организации, имеющей право на данный вид работ.



1 — устройство газоотводящее; 2 — теплообменник; 3 — горелка основная; 4 — газовый клапан; 5 — пьезорозжиг; 6 — термopapa; 7 — термостат предельный TG 400 (датчик тяги); 8 — термopрерыватель; 9 — запальная горелка (пилотная); 10 — регулировочный термостат TG 200; 11 — термоманометр 0 — 120°C; 12 — крышка; 13 — стенка боковая левая / правая; 14 — панель; 15 — стенка передняя; 16 — рама; 17 — кнопка клапана магнитного; 18 — термостат предельный TG 400 (перегрев теплоносителя); 19 — штуцер выхода теплоносителя; 20 — штуцер подвода теплоносителя; 21 — штуцер слива теплоносителя из теплообменника.

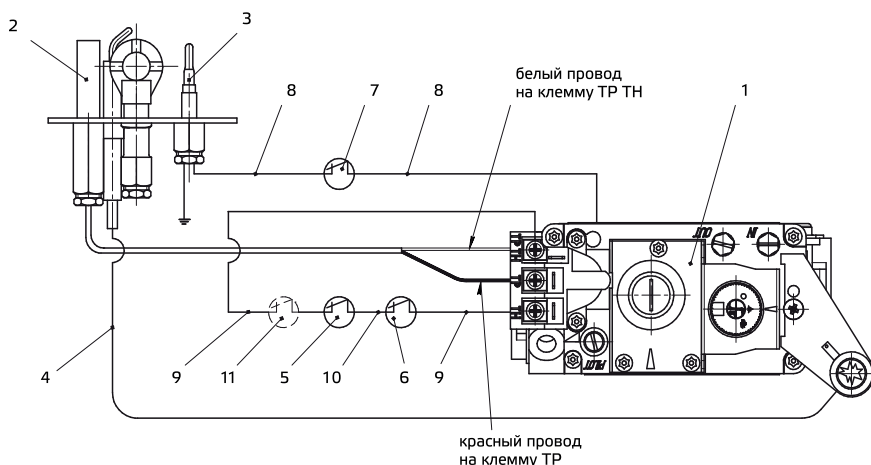
Рисунок не определяет конструкцию аппарата

Рисунок 1 — Котел отопительный газовый с чугунным теплообменником



1 — винт настройки расхода газа на запальную горелку; 2 — кнопка магнитного клапана; 3 — точка измерения выходного давления; 4 — точка измерения входного давления; 5 — кнопка пьезорозжига.

Рисунок 2 — Блок газовый



1 — газовый клапан; 2 — термогенератор; 3 — термопара; 4 — кабель пьезо; 5 — термостат регулировочный TG200; 6 — Термостат предельный (перегрев теплоносителя) TG400; 7 — термостат предельный (датчик тяги) TG400; 8 — проводник L=830 мм; 9 — проводник L=500 мм; 10 — проводник L=380 мм; 11 — термостат комнатный (поставка под заказ).

Рисунок 3 — Схема электроподключения к газовому блоку

2.2.17 Цветные сплавы, содержащиеся в деталях и узлах котла, подлежащие сдаче в виде лома при полном износе, кг:

медные сплавы	0,44
цинковые сплавы	0,8

2.3 Идентификация

Котел можно идентифицировать по табличке, на которой указан заводской номер, модель и основные технические характеристики.

Для заказа запасных частей и/или при ремонте необходимо точно знать модель котла, для которого они заказываются. Повреждение, удаление и потеря этой таблички затрудняют его идентификацию, а также работы по монтажу и техническому обслуживанию.

2.4 Комплект поставки

В комплект котла входят:

Котел	1 шт.
Руководство по эксплуатации	1 экз.
Упаковка	1 компл.

2.5 Устройство котла

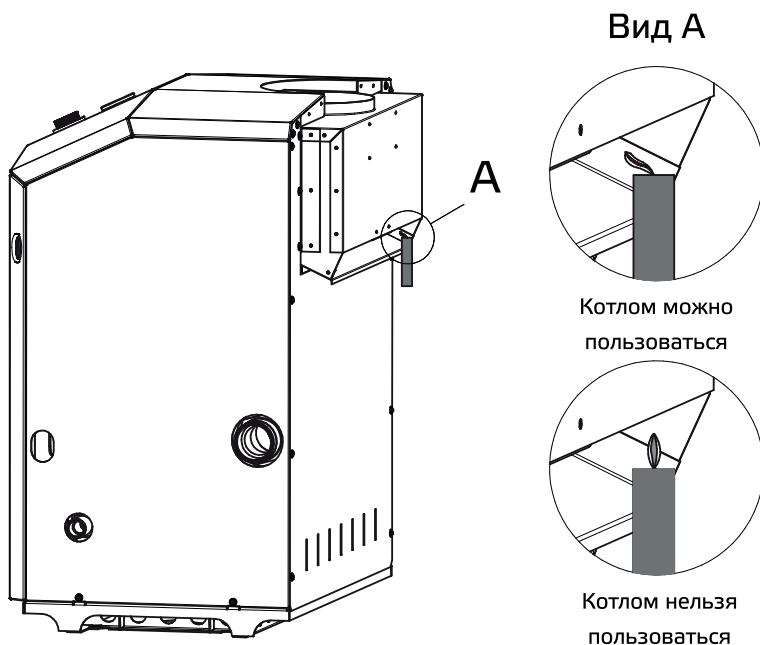


Рисунок 4 — Способ проверки тяги в дымоходе

- 2.5.1 Котел состоит из следующих основных частей (рисунок 1): чугунного теплообменника, газоотводящего устройства, основной горелки, запальной горелки, рамы, крышки, стенок, блока газового.
- 2.5.2 Автоматика обеспечивает: стабилизацию давления газа на основную горелку, поддержание заданной температуры воды системы отопления, включение основной горелки при наличии пламени на запальной горелке, выключение котла при погасании запальной горелки, при отсутствии разрежения в дымоходе, предохранительное отключение подачи газа при температуре воды не более 110°C.
- 2.5.3 Автоматика безопасности состоит из: блока газового, датчика тяги, термопары, запальной горелки (пилотной), пьезорозжига, терморерывателя,

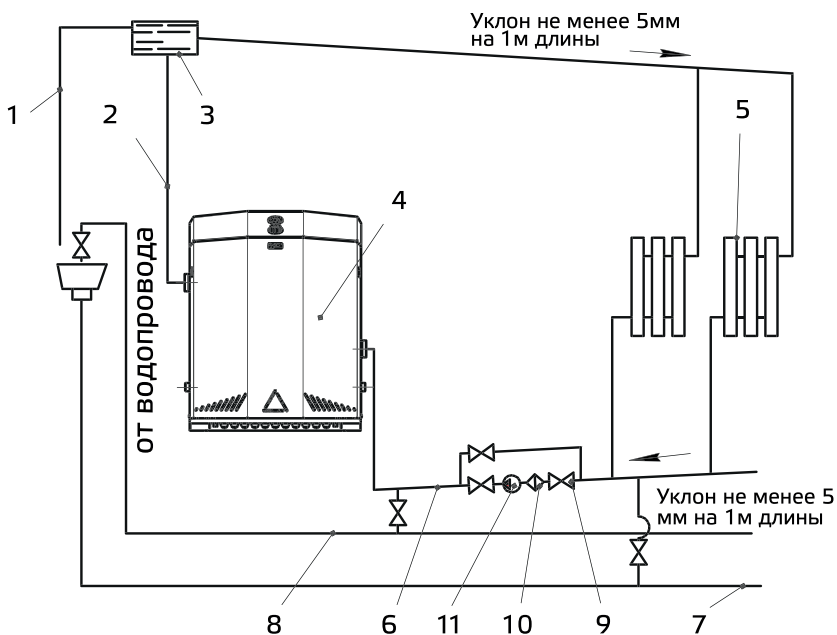
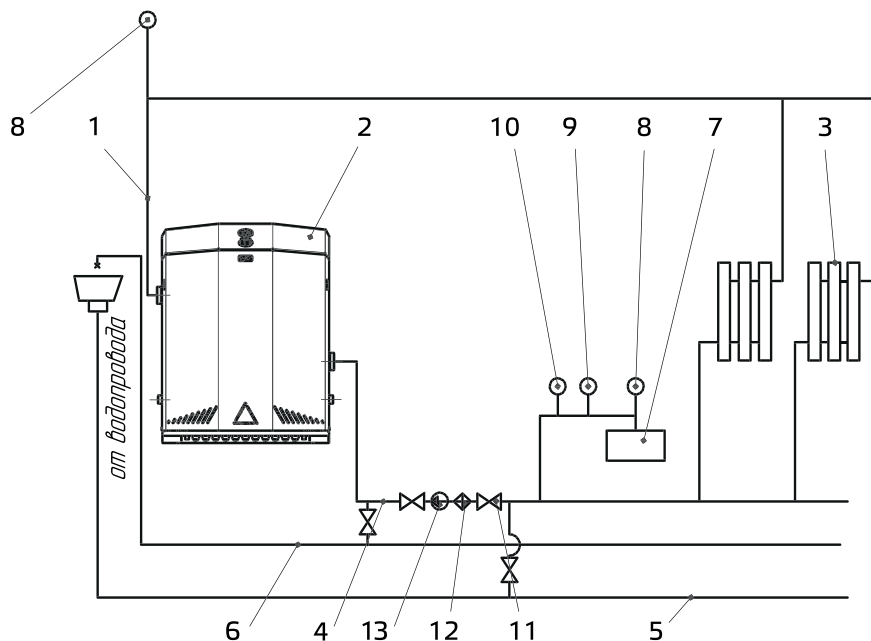


Рисунок 5 — Примерная открытая схема системы отопления с использованием насоса



1 – главный стояк; 2 – котел; 3 – радиатор; 4 – трубопровод обратной воды; 5 – сливная магистраль; 6 – подпиточный водопровод; 7 – мембранный расширительный бак; 8 – автоматический клапан выпуска воздуха; 9 – манометр; 10 – предохранительный клапан 300 кПа (3,0 кгс/см²); 11 – кран; 12 – фильтр; 13 – насос.

Рисунок 6 – Примерная закрытая схема системы отопления

регулирующего и предельного термостатов.

важно: Датчик тяги при отсутствии тяги в дымоходе отключит котел. Перезапуск котла после аварийного выключения производить согласно пункту 4.1.5.

2.5.4 Блок газовый состоит из: терморегулятора, магнитного клапана, стабилизатора. Схема электроподключения к блоку газовому, см. рисунок 3.

3 Установка котла

внимание: Несоблюдение правил установки и эксплуатации котла может привести к взрыву, ожогу, отравлению угарным газом.

Перед установкой котла необходимо получить разрешение компетентной организации газовой службы.

Установка котла должна производиться специализированной сервисной организацией, имеющей право на данный вид работ в соответствии с проектом, по действующим правилам и нормам.

После установки котла, проверка его работоспособности, инструктажа владельца котла работником организации, установившей котел, должна быть сделана отметка об установке котла в разделе 13 данного руководства и в гарантийных талонах.

Установленный котел обязательно должен быть зарегистрирован службой газового хозяйства.

ВНИМАНИЕ: Перед установкой котла необходимо проверить соответствующие настройки, указанные в табличке на котле (вид и давление газа).

3.1 Место и схема установки

3.1.1 Котел необходимо устанавливать на кухнях или в других нежилых помещениях в соответствии с проектом газификации, СП 62.13330.2011 (актуализированная редакция СНиП 42-01-2002), СП 41-108-2004, СП 60.13330.2020 (актуализированная редакция СНиП 41-01-2003), Правил противопожарного режима в Российской Федерации, утвержденные постановлением Правительства Российской Федерации от 25.04.2012 г. №390.

3.1.2 Высота помещения, где устанавливается котел, должна быть не менее 2,5 м (2 м — при мощности оборудования менее 60 кВт).

3.1.3 Помещение, где устанавливается котел, должно иметь хорошую вентиляцию и постоянный приток воздуха (форточку или открывающуюся фрамугу), так как при работе котла происходит сжигание кислорода.

ЗАПРЕЩАЕТСЯ установка котла в помещениях с повышенным содержанием пыли. Необходимо, чтобы воздух, поступающий в помещение, не содержал пыли.

3.1.4 Котел должен быть подсоединен к дымоходу с хорошей тягой (разрежение 4–40 Па). Проверка тяги в дымоходе приведена на рисунке 4.

3.1.5 Устанавливать котел необходимо у несгораемых стен. Рекомендуется, для удобства сервисного обслуживания, не менее 1 м свободного пространства перед котлом, а по сторонам — не менее 30 см.

3.1.6 Допускается установка котла у трудногораемых стен при условии изоляции стены оцинкованным листом толщиной 0,8...1 мм по листу базальтового теплоизоляционного картона толщиной 5-7 мм. Изоляция стены должна выступать за габариты корпуса котла не менее чем на 100 мм с каждой стороны.

При установке котла на деревянном полу, пол должен быть изолирован стальным листом по листу асбеста толщиной 5 мм. Изоляция должна выступать за габариты корпуса на 100 мм.

3.1.7 Схема установки (подключения) котла приведена на рисунке 5 и 6. Рекомендуется сначала подключить котел к системе отопления, заполнить водопроводную систему котла водой и затем подключить его к газовой сети.

3.2 Правила монтажа

Работы по монтажу котла производит специализированная организация, имеющая право на данный вид работ в соответствии с проектом, по действующим правилам и нормам.

Кроме этого, должны соблюдаться местные нормы противопожарной безопасности и безопасности при работе с газом, а также указания коммунальных служб.

В качестве теплоносителя в системе отопления рекомендуется использовать воду по ГОСТ Р 51232-98, использование других теплоносителей не рекомендуется. Качество используемой воды должно соответствовать следующим параметрам:

Водородный показатель PH	6–9
Жесткость общая	не более 7 мг-экв/л
Содержание железа	не более 0,3 мг/л

3.3 Подключение котла к системе отопления

Работы по монтажу системы отопления производит специализированная организация, имеющая право на данный вид работ в соответствии с проектом, по действующим правилам и нормам.

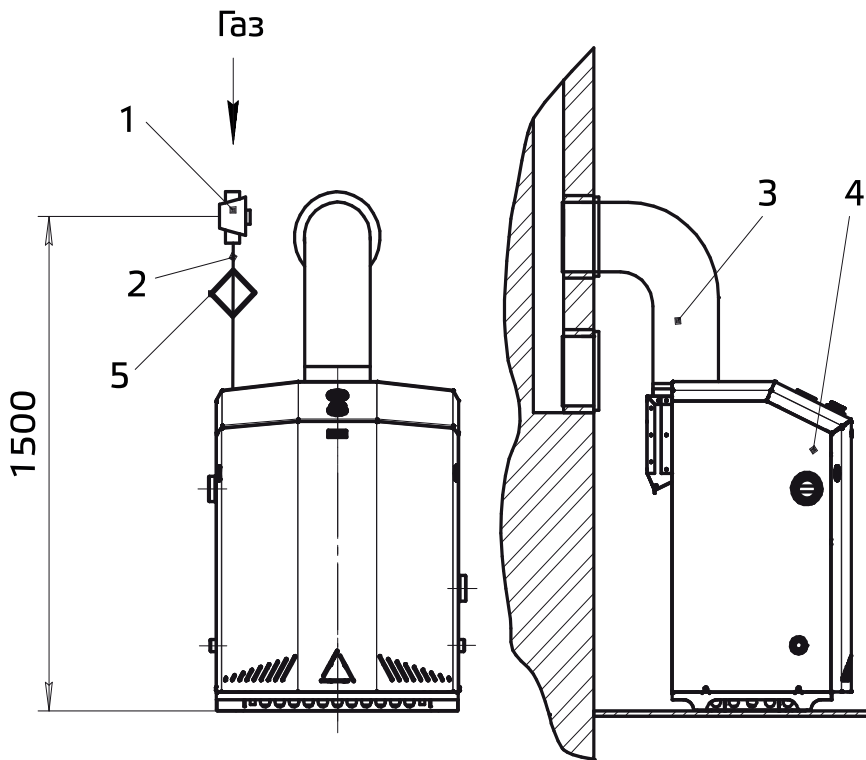
3.3.1 Для увеличения срока службы котла и улучшения его эксплуатационных характеристик рекомендуется устанавливать перед котлом фильтр очистки воды.

3.3.2 Для облегчения последующего технического обслуживания необходимо установить перед котлом запорный кран на трубопроводе холодной воды. Запорный кран должен быть легко доступным.

3.3.3 Подключить котел к системе отопления можно слева и справа, т.к. штуцера расположены на боковых стенках. Примерная схема системы отопления изображена на рисунке 5, примерная закрытая схема системы отопления изображена на рисунке 6. В систему отопления необходимо устанавливать циркуляционный насос.

В закрытой системе отопления необходимо устанавливать предохранительный клапан на давление не более 300 кПа (3,0 кгс/см²).

3.3.4 Соединительные муфты трубопровода должны быть точно подогнаны к месту расположения штуцеров котла.



1 — газовый кран; 2 — газоподводящая труба; 3 — дымоотводящая труба; 4 — котел; 5 — фильтр

Рисунок 7 — Примерная схема подключения котла к дымоходу и газопроводу

Напряжение, передаваемое на сборочные единицы котла, может нарушить герметичность теплообменника, подводящих трубопроводов.

- 3.3.5 После подсоединения трубопроводов к котлу необходимо проверить на герметичность и плотность соединения.

Течь в местах соединений не допускается. Обнаруженную при проверке течь воды устранить до включения котла.

3.4 Подключение котла к газовой сети

- 3.4.1 Подключение котла к газопроводу должно выполняться с соблюдением действующих стандартов монтажа и в соответствии с «Правилами безопасности систем газораспределения и газопотребления».

Перед тем как подключить котел к газовой сети убедитесь, что:

- тип газа соответствует тому, на который рассчитан котел;
- газопровод чистый.

Если в газопроводе содержатся посторонние частицы, рекомендуем установить фильтр соответствующего размера.

- 3.4.2 На трубе подвода газа перед котлом устанавливаются запорный кран, перекрывающий доступ газа к котлу. Запорный кран должен быть легко доступен. Давление газа перед котлом должно соответствовать давлению газа, указанному в табличке, приклеенной на котел, с указанием типа газа. Давление газа проверять при работе котла.

- 3.4.3 Присоединение газовой трубы не должно сопровождаться взаимным натягом труб и частей котла во избежание смещения или поломки отдельных деталей и частей котла и нарушением герметичности газовой линии.

- 3.4.4 После подключения котла к газовой линии места соединений котла с коммуникациями должны быть проверены на герметичность. Проверка герметичности в местах соединения подвода газа производится при неработающем котле и открытом положении запорного крана перед котлом. Утечка газа не допускается.

Проверка герметичности газовых соединений выполняется путем обмыливания мест соединений. Появление пузырьков означает утечку газа. Обнаруженную при проверке утечку газа устранить до включения котла.

- 3.5 Подключение котла к дымоходу

ВНИМАНИЕ: Котел может быть установлен только в помещении, имеющем

соответствующую вентиляцию.

- 3.5.1 Устройство дымохода, к которому подключается котел, должно соответствовать СП 42-101-2003 «Общие положения по проектированию и строительству газораспределительных систем».
- 3.5.2 В целях удаления всех продуктов сгорания и для обеспечения работы котла должны быть выполнены следующие требования к дымоходу и газоотводящей трубе, соединяющей котел и дымоход:
- дымоход должен быть герметичным и стойким к тепловой нагрузке и к воздействию продуктов сгорания, не допускается использовать вентиляционные каналы для удаления продуктов сгорания;
 - тяга в дымоходе должна быть в пределах 4–40 Па (таблица 1 и рисунок 4);
 - материал газоотводящей трубы должен быть коррозиестойким, негорючим и выдерживать длительные механические нагрузки без потери герметичности и прочности;
 - газоотводящая труба должна иметь внутренний диаметр не менее 167 мм;
 - длина вертикального участка газоотводящей трубы от котла должна быть не менее 1 м;
 - длина газоотводящей трубы от вертикального участка до дымохода должна быть не более 2 м;
 - газоотводящая труба должна иметь уклон не менее 2° вверх по направлению к месту стыковки с дымоходом и минимальное количество поворотов (не более трех);
 - газоотводящая труба и её соединение с котлом должны быть герметичными.
- 3.5.3 При подсоединении котла к дымоходу должны выполняться требования пожарной безопасности. Примерная схема подсоединения котла к дымоходу показана на рисунке 7.
- 3.6 Проверка котла
- 3.6.1 После проверки котла и системы на герметичность необходимо проверить работу автоматических и блокирующих устройств. Включение и выключение котла выполнять в соответствии с разделом 4.
- 3.6.2 Пламя запальной (пилотной) горелки должно интенсивно охватывать и нагревать термочувствительные элементы термопары и термогенератор и обеспечивать воспламенение основной горелки.

Использование котла

Для нормальной и безопасной работы котла должно быть обеспечено выполнение условий п. 2.1.2 и 2.2.6 (таблица 1). Невыполнение этих условий может привести к неправильной или нестабильной работе котла или выходу из строя.

4.1 Порядок работы котла

4.1.1 Для включения котла произвести следующие операции: проверить заполнение котла и системы отопления водой — это контролируется появлением воды из сигнальной трубы открытой системы (рисунок 5), при закрытой системе отопления появлением воды из автоматического клапана выпуска воздуха (рисунок 6), закрыть кран на водопроводе;

— проверить наличие тяги, поднеся зажженную спичку к краю короба газоотводящего. Если тяга есть, то пламя спички втягивается под короб газоотводящего;

— открыть газовый кран на газопроводе (рисунок 7);

— нажать и повернуть кнопку магнитного клапана (рисунок 2 позиция 2) против часовой стрелки из положения «выключено — ●» в положение «пилот — *»;

— нажать кнопку магнитного клапана (рисунок 2 позиция 2) до упора, стравить воздух и, не отпуская её, нажать кнопку пьезорозжига (рисунок 2 позиция 6), при этом должна воспламениться запальная (пилотная) горелка. Удерживать кнопку магнитного клапана 15–20 секунд. Если нет пламени на запальной (пилотной) горелке, повторить операцию;

— отпустить кнопку (рисунок 2 позиция 2) магнитного клапана. Пламя запальной (пилотной) горелки не должно погаснуть;

— для включения основной горелки нажать и повернуть кнопку магнитного клапана (рисунок 2 позиция 2) против часовой стрелки до положения «розжиг — 🔥». Доступ газа к основной горелке открывается путем подачи электропитания на автоматический запорный клапан подачи газа;

— для отключения основной горелки нажать и повернуть кнопку магнитного клапана (рисунок 2 позиция 2) по часовой стрелке до позиции «пилот — *». При этом будет гореть пламя запальной (пилотной) горелки.

4.1.2 Регулировка температуры осуществляется регулировочным термостатом (рисунок 1 позиция 10).

При достижении заданной температуры воды в теплообменнике отключится основная горелка. При понижении температуры воды в теплообменнике происходит включение основной горелки.

Если произошло отключение котла, проверить наличие тяги в дымоходе и включенной кнопки термостата предельного (датчика тяги). Розжиг котла производить только при наличии тяги.

4.1.3 Установка комнатного термостата.

С целью расширения возможностей управления котлом рекомендуем использовать комнатный термостат.

Комнатный термостат необходимо устанавливать на внутренней стене помещения, вдали дверей, окон или источников тепла. Располагаться термостат должен в 1,5 м от пола и не менее 50 см от другой стены.

Комнатный термостат присоединяется в разрыв электрической цепи (рисунок 3).

От термостата к котлу идут два провода. Для соединения комнатного термостата с котлом используются двужильные провода сечением не менее 0,75 и общей длиной не более 30 м. Более длинный провод можно использовать, только если он экранирован.

Примечание — Перед использованием комнатного термостата внимательно ознакомьтесь с инструкцией по монтажу и эксплуатации прибора.

ВНИМАНИЕ: Перезапуск котла, после аварийного выключения, может быть произведен приблизительно через 60 секунд после отключения устройства контроля пламени. Данное требование обеспечено конструктивным исполнением регулятора подачи газа 820 NOVA mv. Поворот кнопки магнитного клапана из положения * возможен только после охлаждения термопары контроля пламени. При охлаждении термопара прекращает выработку термоЭДС, удерживающей устройство контроля пламени в блокирующем положении.

4.1.4 При срабатывании термостата предельного (перегрев теплоносителя) (рисунок 1 позиция 18), после устранения причины срабатывания, перед включением котла необходимо нажать белую кнопку на предельном термостате, находящуюся под черным колпачком, плавно до упора с

появлением звука характерного щелчка (замыкания контактов термостата).

4.1.5 При срабатывании термостата предельного (датчик тяги) (рисунок 1 поз. 7), после устранения причины срабатывания, перед включением котла, необходимо нажать белую кнопку, находящуюся под черным колпачком, плавно до упора с появлением звука характерного щелчка (замыкания контактов термостата).

4.1.6 Для выключения котла необходимо:

нажать и повернуть кнопку магнитного клапана в положение «выключено — ●», закрыть газ.

5 Проверка технического состояния

Техническое состояние (диагностирование) проводится с целью установления пригодности котла для дальнейшего использования по прямому назначению после окончания срока службы. Для выяснения технического состояния котла необходимо выполнить минимальный, но достаточный объем работ.

5.1 Диагностика выполняется в ниже указанном объеме и порядке специализированной организацией, имеющей разрешение на данный вид работ в строгом соблюдении «Правил безопасности систем газораспределения и газопотребления».

5.2 Проверка технического состояния котла путем визуального осмотра:

- отсутствие разрушения стенок теплообменника и течи;
- проверка состояния горелки на отсутствие прогаров;
- проверка работоспособности терморегулятора;
- проверка состояния электроконтактов.

5.3 Проверка герметичности газопровода обмыливанием.

5.4 Проверка блока газового.

Выполнить согласно раздела 4.1 пункта 4.1.1 в части клапана газового магнитного.

5.5 Проверка воспламенения основной горелки.

Выполнить согласно раздела 4 пункта 4.1.1 в части воспламенения основной горелки.

5.6 При проверке срабатывания автоматики безопасности по погасанию

запальной горелки необходимо:

- закрыть газовый кран перед котлом, предварительно проработавшего не менее 5 мин;
- пламя основной и запальной горелок должно погаснуть;
- возобновить подачу газа после 60 с. Расход газа не допускается (определить по счетчику).

5.7 При проверке срабатывания автоматики безопасности по отсутствию тяги необходимо:

- отсоединить дымоход от котла и перекрыть тягу металлической заслонкой;
- пламя основной и запальной горелок должно погаснуть не позднее 120 с.

6 Техническое обслуживание

Для обеспечения длительной и безотказной работы котла и сохранения его рабочих характеристик необходимо регулярно проводить осмотр, уход и техническое обслуживание.

Для обеспечения пожаробезопасности необходимо внимательно следить за чистотой горелок, не допускать коптящего пламени при сжигании газа, которое ведет к отложению сажи на теплообменнике.

Уход выполняется владельцем котла.

Техническое обслуживание котла производят квалифицированные работники эксплуатационной организации газового хозяйства в соответствии с инструкцией, согласованной в установленном порядке.

Частота проведения технического обслуживания зависит от конкретных условий монтажа и эксплуатации, но не менее одного раза в год.

Техническое обслуживание котла может потребоваться чаще, чем 1 раз в год, в случае интенсивной работы котла в помещении, в воздухе которого содержится много пыли или при повышенной жесткости воды. Внеочередную чистку котла необходимо обязательно произвести и в том случае, если в помещении, где установлен котел, были проведены строительные или ремонтные работы и в котел попало много строительной пыли и мусора.

ВНИМАНИЕ: Работы, связанные с техническим обслуживанием, не являются гарантийными обязательствами завода-изготовителя и производятся за счет потребителя.

6.1 Уход

6.1.1 Котел следует содержать в чистоте, для чего необходимо регулярно удалять пыль с верхней поверхности котла, а также протирать облицовку сначала влажной, а затем сухой тряпкой. В случае значительного загрязнения, сначала протирать облицовку мокрой тряпкой, смоченной нейтральным моющим средством, а затем сухой тряпкой.

6.1.2 Запрещается применять моющие средства усиленного действия и содержащие абразивные частицы, бензин или другие органические растворители для очистки поверхности облицовки и пластмассовых деталей.

ВНИМАНИЕ: Все операции по уходу за котлом нужно выполнять только после его отключения и остывания.

6.2 Техническое обслуживание

При техническом обслуживании выполняются следующие работы:

- чистка теплообменника от окалины и сажи;
- чистка фильтра газа;
- чистка основной и запальной горелок;
- проверка герметичности газовых и водяных систем котла;
- проверка работы автоматики безопасности;
- проверка наличия тяги в вентиляционном канале;
- внеочередная чистка котла (в том числе от пыли на внутренних узлах и деталях).

ВНИМАНИЕ: Операции по техническому обслуживанию, связанные с разборкой его газовых или водяных коммуникаций, необходимо выполнять только после полного отключения котла (должны быть закрыты краны на линиях воды и газа перед котлом).

ВНИМАНИЕ: При накоплении пыли на внутренних узлах и деталях котла возможно ее воспламенение.

7 Методика проведения контрольных испытаний

Для обеспечения нормальной работы котла необходимо проводить проверку основных параметров: при ежегодном техническом обслуживании, согласно ТУ 25.21.12-003-00153583-2023 и «Правил безопасности систем газораспределения и газопотребления».

- 7.1 Проверка максимальной температуры воды в котле. Ручку-указатель термостата TG200 повернуть по часовой стрелке до упора. При достижении температуры воды в теплообменнике $90\pm 5^{\circ}\text{C}$ сработает термостат TG200 и отключится основная горелка.
- 7.2 Проверка срабатывания автоматики безопасности по погасанию запальной горелки согласно раздела 5 пункта 5.6.
- 7.3 Проверка срабатывания автоматики безопасности при отсутствии тяги в дымоходе необходимо проверять согласно раздела 5 пункта 5.7.

8 Правила транспортировки, упаковки и хранения

- 8.1 Котел должен храниться и транспортироваться в упаковке только в положении, указанном на манипуляционных знаках.

При нарушении указанного правила предприятие-изготовитель не несет ответственности за сохранность котла.

Поврежденные при транспортировке узлы автоматики и детали котла предприятие не высылает.

- 8.2 Хранение котла следует производить в отопляемых и вентилируемых складах, хранилищах с кондиционированием воздуха, расположенных в любых макроклиматических районах — по условиям хранения 1(Л) по ГОСТ 15150–69.

Котлы поставляются в упаковке предприятия-изготовителя согласно требованиям ГОСТ 20548-93.

- 8.3 Срок действия консервации — 12 месяцев. При превышении срока консервации провести профилактические работы при монтаже и пуске в эксплуатацию по пункту 6.2.

ВНИМАНИЕ: Детей необходимо оберегать от контакта с элементами упаковки (пластиковые пакеты, полистирол и т.д.), так как они представляют собой потенциальный источник опасности.

9 Возможные неисправности в котле и методы их исправления

ТАБЛИЦА 3

Неисправность	Вероятная причина	Метод устранения
1 Запальная (пилотная) горелка не горит	Засорилось сопло запальной горелки	Закрывать кран на газопроводе. Отсоединив трубку запальной горелки проверить (очистить) сопло
	Трубопровод запальной (пилотной) системы содержит воздух	Стравить воздух, нажав кнопку магнитного клапана и удерживая ее в течение одной минуты, после чего повторить розжиг
	Пилотный факел мал.	При необходимости регулировка должна выполняться обученным персоналом
2 Травление газа через запальную горелку при ненажатой кнопке магнитного клапана		Заменить газовый блок
3 Отсутствие подачи газа на основную горелку при наличии пламени на запальной (пилотной)	Прогорел термогенератор	Заменить
	Окислены контакты терморегулятора, термогенератора	Зачистить контакты
	Недостаточный нагрев термогенератора вследствие засорения запальной горелки	Прочистить сопло запальной горелки и трубку запальника

Неисправность	Вероятная причина	Метод устранения
	Засорилось сопло основной горелки	Закрыть кран на газопроводе. Прочистить сопло
4 Котел не включается	Произошло окисление контактов газового клапана и терморерывателя	Проверить мощность запальной (пилотной) горелки. Снять клеммы и очистить контакты
	Дефект термопары и термогенератора	Проверить целостность конструкции термопары и термогенератора. Проверить ЭДС. При низком значении ЭДС, заменить терморегулятор
	Дефект термостата регулировочного TG 200	Заменить термостат регулировочный TG 200

Указанные выше работы проводятся специалистами сервисной службы газового хозяйства или другими организациями, имеющими право на данный вид работ.

10 Гарантийные обязательства

ПРЕДУПРЕЖДЕНИЕ: В случае самостоятельной установки котла потребителем или иным лицом, не являющимся работником специализированной сервисной организации, гарантийный срок на котел не устанавливается.

- 10.1 Предприятие-изготовитель гарантирует безотказную работу котла в течение трех лет со дня передачи товара потребителю, если иное не предусмотрено договором купли-продажи. Если день передачи установить невозможно, этот срок исчисляется со дня изготовления товара.
- 10.2 Гарантийный срок на котел, начиная со второго года эксплуатации, действителен только при наличии в гарантийном талоне и в разделе 15 отметки о прохождении технического обслуживания (не реже одного раза в 12 месяцев).
- 10.3 В случае отказа в работе котла в течение гарантийного срока эксплуатации потребитель имеет право на бесплатный ремонт. Гарантийный ремонт котла производится службами газового хозяйства или другими уполномоченными организациями (сервисными центрами), выполняющими их функции по месту жительства потребителя, с обязательным заполнением «Акта дефектов» (см. раздел 14).
- 10.4 Предприятие-изготовитель не может гарантировать исправную работу котла в случаях, когда после передачи товара потребителю недостатки в котле возникли вследствие:
- нарушений потребителем правил использования (в т.ч. установки, эксплуатации, ремонта и технического обслуживания в установленный руководством срок, не менее одного раза в 12 месяцев), хранения или транспортировки котла, в т.ч. при ремонте котла лицами, не имеющими на это специального разрешения в соответствии с требованиями действующего законодательства;
 - действий третьих лиц;
 - действия непреодолимой силы (т.е. чрезвычайных и непредотвратимых обстоятельств);
 - изменения конструкции котла или его частей, подключения дополнительных устройств или оборудования, не указанных в данном руководстве без согласования с предприятием-изготовителем.

**Адрес предприятия-изготовителя:
19-я линия, 57, г. Ростов-на-Дону, Российская Федерация, 344019
Акционерное общество «Ростовгазоаппарат»
info@rndgaz.ru**

11 Сведения об утилизации

- 11.1 Упаковка защищает котел от транспортных повреждений. Упаковочные материалы не наносят вреда окружающей среде, пригодны для вторичного использования и имеют соответствующую маркировку. После установки котла упаковка может быть утилизирована.
- 11.2 Перед утилизацией котла необходимо отключить его от газопровода, стравить остатки газа из клапанов и газопровода в атмосферу. Слить воду из всей системы отопления, отсоединить котел от системы отопления и газопровода.
- 11.3 Утилизации подлежат:
- терморегулятор, в котором используются элементы, содержащие драгоценные металлы;
 - теплоизоляция: в отходы не подлежащие переработке.
- Остальные детали подлежат отправке в переплавку.
- 11.4 После отключения от всех систем питания, котел не представляет опасности для жизни, здоровья людей и окружающей среды.

Свидетельство о приемке

Котел отопительный газовый бытовой с чугунным теплообменником
SIBERIA Dream 16 BCI NV

Заводской № _____

Котел отопительный газовый бытовой с чугунным теплообменником
SIBERIA Dream 20 BCI NV

Заводской № _____

Котел отопительный газовый бытовой с чугунным теплообменником
SIBERIA Dream 25 BCI NV

Заводской № _____

Котел отопительный газовый бытовой с чугунным теплообменником
SIBERIA Dream 30 BCI NV

Заводской № _____

Котел отопительный газовый бытовой с чугунным теплообменником
SIBERIA Dream 40 BCI NV

Заводской № _____

Котел отопительный газовый бытовой с чугунным теплообменником
SIBERIA Dream 50 BCI NV

Заводской № _____

ТУ 25.21.12-003-00153583-2023, ГОСТ 20548-93, ГОСТ Р 51733-2001,
Техническому регламенту Таможенного союза ТР ТС 016/2011 «О без-
опасности аппаратов, работающих на газообразном топливе», признан
годным для эксплуатации.

В котле установлены сопла на природный газ с давлением 1274-1960 Па
(130-200 мм вод. ст.).

М. П. Дата выпуска _____

Контролер ОТК _____

Отметка об установке котла и проведении технического обслуживания

Заполняется представителем эксплуатационной организации газового хозяйства при пуске газа

Дата установки котла « ____ » _____ 202 ____ г.

Адрес установки _____

Обслуживающая компания местного управления газового хозяйства

Номер и адрес

Кем произведена установка котла

Организация

Фамилия прораба

Кем произведены регулировка и наладка котла на месте установки

Дата пуска газа « ____ » _____ 202 ____ г.

Кем произведены пуск газа и инструктаж по использованию котла

Инструктаж прослушан. Правила пользования котлом освоены

Фамилия и подпись абонента

Подпись ответственного лица эксплуатационной организации газового хозяйства

Акт дефектов (образец)

Составлен «___» _____ 202___ г.

О проверке _____

условное обозначение прибора

изготовленного АО «Ростовгазоаппарат» в 202___ г.

и установленного по адресу _____

Дата установки «___» _____ 202___ г.

Описание дефекта _____

Причины возникновения дефекта _____

транспортировка, монтаж, заводской дефект, неправильное обслуживание и эксплуатация

Заключение _____

Проверку произвел _____

фамилия,

наименование эксплуатационной организации газового хозяйства

Владелец _____

фамилия, подпись

Отметка о прохождении технического обслуживания

Дата технического обслуживания	Наименование организации, фамилия и контактный телефон мастера	Примечания и пояснения	Подпись и печать

Корешок талона №1 на гарантийный ремонт котла отопительного газового бытового с чугунным теплообменником SIBERIA Dream 16 BCI NV 20 BCI NV 25 BCI NV 30 BCI NV 40 BCI NV 50 BCI NV

Изъят « ____ » _____ 202 ____ г.
Представитель эксплуатационной организации газового хозяйства

Акционерное общество «Ростовгазоаппарат»

19-я линия, 57, г. Ростов-на-Дону, Российская Федерация, 344019

Талон №1 на гарантийный ремонт котла отопительного газового бытового с чугунным теплообменником SIBERIA Dream 16 BCI NV 20 BCI NV 25 BCI NV 30 BCI NV 40 BCI NV 50 BCI NV

_____ Заводской номер _____
условное обозначение

Продан магазином _____

« ____ » _____ 202 ____ г. Штамп магазина _____
подпись

Выполнена работа по устранению неисправности _____

« ____ » _____ 202 ____ г.

Представитель эксплуат. орг. _____
подпись

Владелец _____
подпись

Утверждаю

Начальник _____
наименование эксплуатационной организации газового хозяйства

Штамп _____ 202 ____ г. _____

Отметка о прохождении технического обслуживания

1-й год _____

2-й год _____

Корешок талона №2 на гарантийный ремонт котла отопительного газового бытового с чугунным теплообменником SIBERIA Dream 16 BCI NV 20 BCI NV 25 BCI NV 30 BCI NV 40 BCI NV 50 BCI NV

Изъят « ____ » _____ 202 ____ г.
Представитель эксплуатационной организации газового хозяйства

Акционерное общество «Ростовгазоаппарат»

19-я линия, 57, г. Ростов-на-Дону, Российская Федерация, 344019

Талон №2 на гарантийный ремонт котла отопительного газового бытового с чугунным теплообменником SIBERIA Dream 16 BCI NV 20 BCI NV 25 BCI NV 30 BCI NV 40 BCI NV 50 BCI NV

_____ Заводской номер _____
условное обозначение

Продан магазином _____

« ____ » _____ 202 ____ г. Штамп магазина _____
подпись

Выполнена работа по устранению неисправности _____

« ____ » _____ 202 ____ г.

Представитель эксплуат. орг. _____
подпись

Владелец _____
подпись

Утверждаю

Начальник _____
наименование эксплуатационной организации газового хозяйства

Штамп _____ 202 ____ г. _____

Отметка о прохождении технического обслуживания

1-й год _____

2-й год _____

Корешок талона №3 на гарантийный ремонт котла отопительного газового бытового с чугунным теплообменником SIBERIA Dream 16 BCI NV 20 BCI NV 25 BCI NV 30 BCI NV 40 BCI NV 50 BCI NV

Изъят « ____ » _____ 202 ____ г.
Представитель эксплуатационной организации газового хозяйства

Акционерное общество «Ростовгазоаппарат»

19-я линия, 57, г. Ростов-на-Дону, Российская Федерация, 344019

Талон №3 на гарантийный ремонт котла отопительного газового бытового с чугунным теплообменником SIBERIA Dream 16 BCI NV 20 BCI NV 25 BCI NV 30 BCI NV 40 BCI NV 50 BCI NV

_____ Заводской номер _____
условное обозначение

Продан магазином _____

« ____ » _____ 202 ____ г. Штамп магазина _____
подпись

Выполнена работа по устранению неисправности _____

« ____ » _____ 202 ____ г.

Представитель эксплуат. орг. _____
подпись

Владелец _____
подпись

Утверждаю

Начальник _____
наименование эксплуатационной организации газового хозяйства

Штамп _____ 202 ____ г. _____

Отметка о прохождении технического обслуживания

1-й год _____

2-й год _____

Корешок талона №4 на гарантийный ремонт котла отопительного газового бытового с чугунным теплообменником SIBERIA Dream 16 BCI NV 20 BCI NV 25 BCI NV 30 BCI NV 40 BCI NV 50 BCI NV

Изъят « ____ » _____ 202 ____ г.
Представитель эксплуатационной организации газового хозяйства

Акционерное общество «Ростовгазоаппарат»

19-я линия, 57, г. Ростов-на-Дону, Российская Федерация, 344019

Талон №4 на гарантийный ремонт котла отопительного газового бытового с чугунным теплообменником SIBERIA Dream 16 BCI NV 20 BCI NV 25 BCI NV 30 BCI NV 40 BCI NV 50 BCI NV

_____ Заводской номер _____
условное обозначение

Продан магазином _____

« ____ » _____ 202 ____ г. Штамп магазина _____
подпись

Выполнена работа по устранению неисправности _____

« ____ » _____ 202 ____ г.

Представитель эксплуат. орг. _____
подпись

Владелец _____
подпись

Утверждаю

Начальник _____
наименование эксплуатационной организации газового хозяйства

Штамп _____ 202 ____ г. _____

Отметка о прохождении технического обслуживания

1-й год _____

2-й год _____

Акционерное общество

РОСТОВГАЗОАППАРАТ

19-я линия, 57, Ростов-на-Дону, Россия

Служба поддержки:

8 800 707 75 37

info@rndgaz.ru



www.rndgaz.ru